

# 電話台(EEX-TLA02)組立説明書

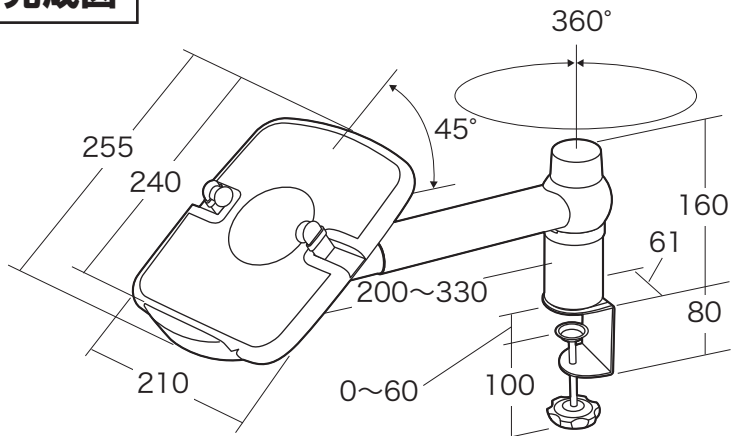
この度は、弊社製品をお買求めいただきましてありがとうございました。  
本製品は組立式になっておりますので、下記の要領で組立ててください。  
パッケージケースの中には、下記の部品が入っています。

Ver1.0

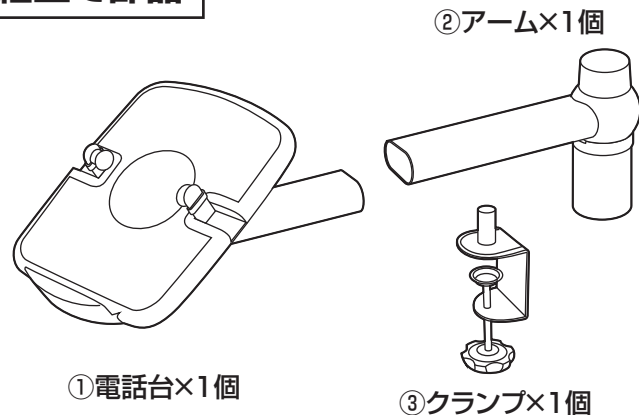
組立説明書は大切に保管してください。  
この製品を第三者に貸し出すときは、この説明書も共に  
貸し出し、よく読んでから使用するようご指導ください。

<用意していただくもの> .....  
手袋(組立て時のケガ等を防ぐ為に必ず着用してください)

## 完成図

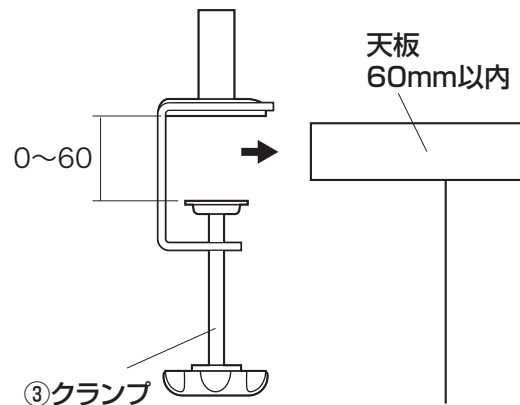


## 組立て部品



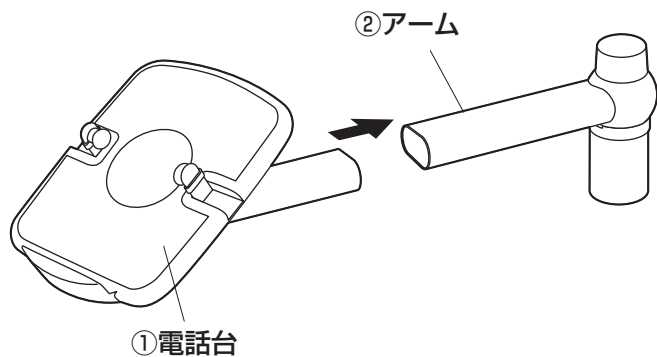
※部品の欠品や破損があった場合は、品番(EEX-TLA02)と上記の部品番号(①~③)と部品名(アームなど)をお知らせください。

## 1. クランプをデスクに取付けます。

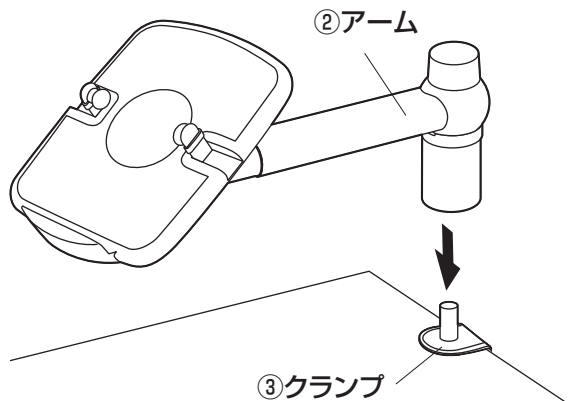


## 2. 電話台をアームに取付けます。

※カチッと音がするまで差込みます。

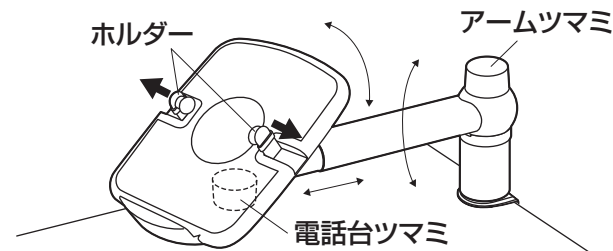


## 3. アームをクランプに取付けて完成です。



## 電話機の取付けと各部の調整

※ホルダーを左右に拡げて電話機を挟みます。  
(ホルダーを最大に拡げるとロックされます。その場合はホルダーの先端を内側に押しとロックが解除されます。)  
※電話台ツマミを緩めると電話台の角度が変更されます。  
※アームツマミを緩めるとアームの角度が変更されます。  
※調整後はツマミをしっかり締めてください。  
※電話台は前後4段階に伸縮します。



## 製品に関するお問い合わせ

製品の品質管理には細心の注意をはらっていますが、万一、不都合な点や製品に関するお問い合わせなどございましたら、お買い求めの販売店までお気軽にご相談ください。

BI/AH/KTDc

山陽トランスポート有限公司

店舗名: イーサプライ <https://www.esupply.co.jp>  
岡山県倉敷市児島神田町1861 TEL: 086-473-9152