

nanoスロット対応セキュリティワイヤー (EEX-SLNANO1)取扱説明書

この度は、弊社製品をお買求めいただきましてありがとうございました。
本製品は、下記の要領でご使用ください。
パッキングケースの中には、下記の部品が入っています。

Ver1.0

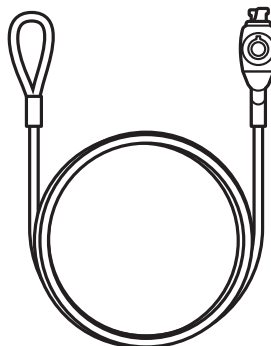
取扱説明書は大切に
保管してください。

この製品を第三者に貸し出す
ときは、この説明書も共に
貸し出し、よく読んでから
使用するようご指導ください。

セット内容

■対応スロット/約2.5×6mm

※約3×7mmの標準スロット、約3.2×4.5mmの
Nobleスロットのセキュリティスロットには対応しません。
※本製品のワイヤー部分を結束タイで固定しています。
ハサミなどで切断してご使用ください。
その際、ケガをしないようご注意ください。



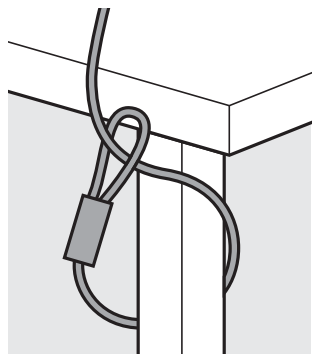
①本体×1個

- ・ワイヤー直径/約4.4mm
- ・ワイヤー長/約1.5m

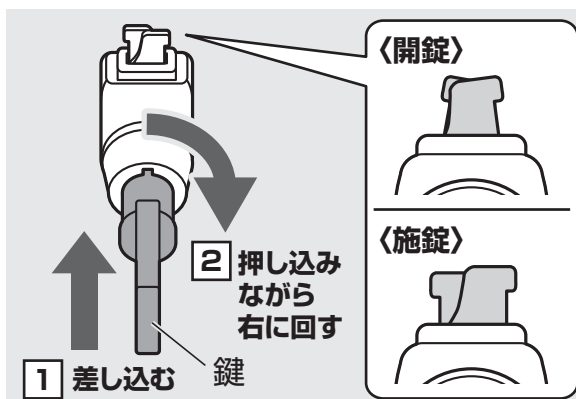
②鍵×2個



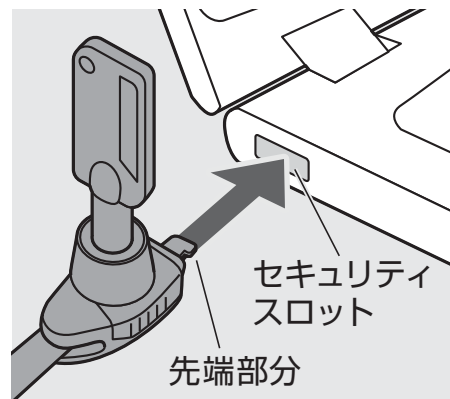
使用方法



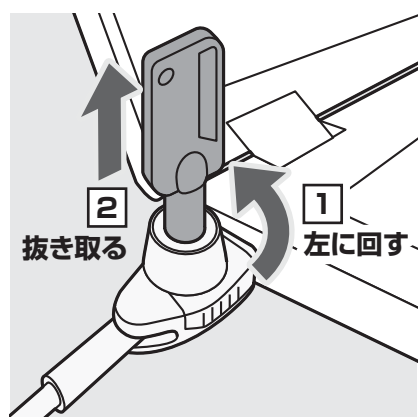
①ワイヤーを机の脚
などに巻き付けて
ください。



②鍵を錠の穴に合わせて差し込み、押し込み
ながら右回りに90°回転して、先端部分を
「開錠」にしてください。

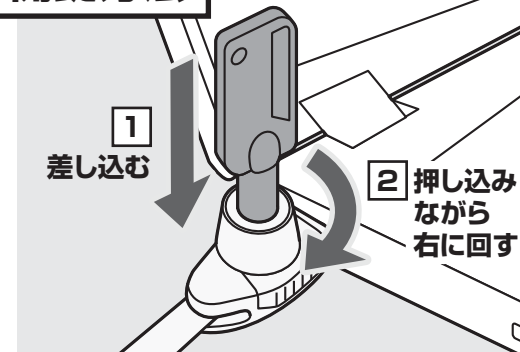


③鍵を差したままノートパソコンな
どのセキュリティスロットへ本体
の錠の先端部分を差し込みます。

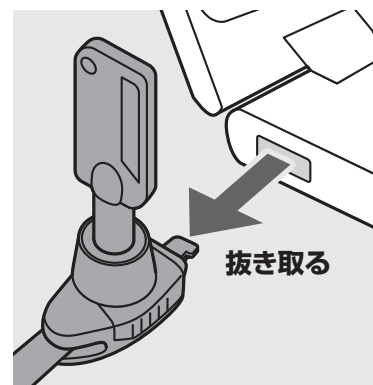


④鍵を左回りに90°回転して
抜き取ると、本体がスロッ
トにロックされます。

開錠方法



①鍵を錠の穴に合わせて差し込み、
押し込みながら右回りに回転すれば
開錠されます。



②鍵を差したまま本体を
抜き取ってください。

製品に関するお問い合わせ

製品の品質管理には細心の注意をはらっていますが、
万一、不都合な点や製品に関するお問い合わせなどございましたら、
お買い求めの販売店までお気軽にご相談ください。

CC/AF/HADaU

山陽トランスポート有限会社

店舗名: イーサプライ <https://www.esupply.co.jp>
岡山県倉敷市児島稗田町1861 TEL:086-473-9152