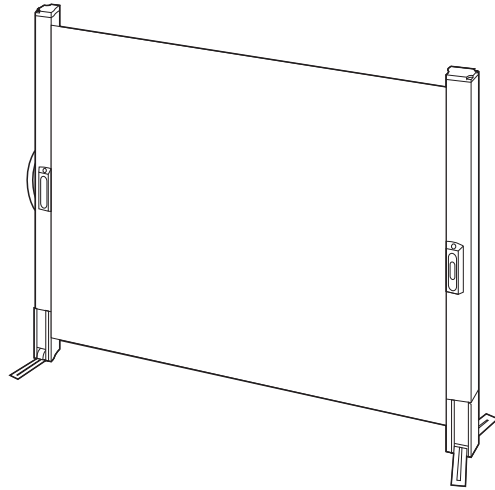





この度は、弊社製品をお買求めいただきましてありがとうございました。
本製品は、下記の要領でご使用ください。









安全上のご注意(必ずお読みください)






この組立説明書の表示では、製品を安全に正しくお使いいただき、あなたや他の人々への危害や財産への損害を未然に防止するために、色々な絵表示をしています。その表示と意味は次のようになっています。内容をよく理解してから、本文をお読みください。

-  この記号は「してはいけないこと(禁止)」を示しています。
-  この記号は「必ず実行して欲しいこと(強制)」を示しています。
-  この記号は「気をつけてほしいこと(注意)」を示しています。

警告 下記の内容を無視して誤った使い方をすると、人が死亡または重傷を負う可能性がある内容を示しています。

-  ストープなど熱器具のそばに設置しないでください。火災の原因になります。
-  不安定な場所に設置しないでください。本製品が転倒し、破損やけがなど思わぬ事故の原因になります。
-  エアコンや扇風機の風が直接あたる場所、窓や扉の近くに設置しないでください。風により本製品が転倒し、破損やけがなど思わぬ事故の原因になります。
-  人が頻繁に通る場所に設置しないでください。本製品への接触により転倒し、破損やけがなど思わぬ事故の原因になります。
-  お子様に触らないようにしてください。本製品が転倒すると、破損やけがなど思わぬ事故の原因になります。
-  製品および部品の分解や加工をしないでください。操作に影響が出るだけでなく、破損、ケガなど思わぬ事故の原因になります。

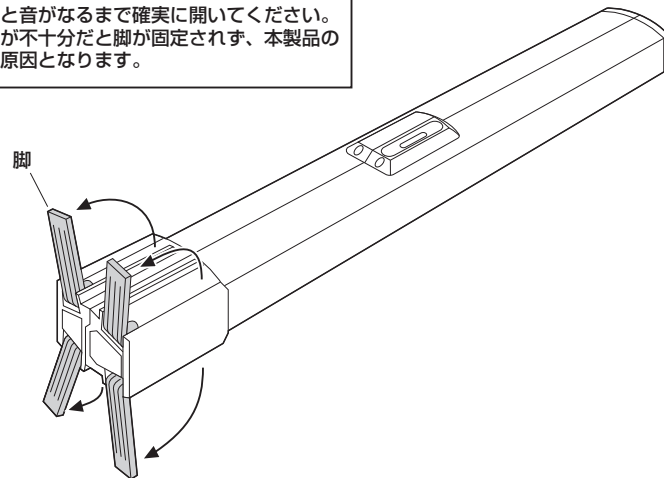
注意 下記の内容を無視して誤った使い方をすると、人が傷害を負う可能性または財産に損害が発生する可能性がある内容を示しています。

-  直射日光の当たる場所や温度の高い場所での設置、保管しないでください。本製品の劣化の原因になります。
-  壁などに立て掛けて保管しないでください。本製品が倒れ、けがなど思わぬ事故の原因になります。
-  スクリーンを引き出す際はゆっくりと操作してください。勢いよく引き出すと本製品の破損の原因になります。
-  持ち運ぶ際は必ず本説明書の指示通りにスクリーンを収納してください。スクリーンの収納が不完全な状態で持ち運ぶと、破損やけがの原因になります。
-  可動部分に指などはさまないように十分ご注意ください。

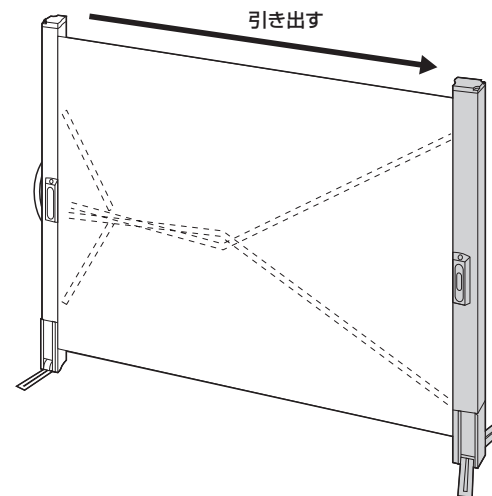
スクリーンの開き方

1. 脚を開きます。

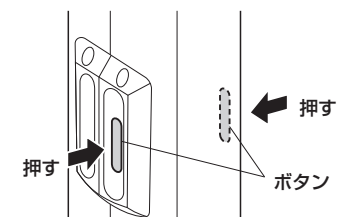
<注意>
カチッと音になるまで確実に開いてください。開き方が不十分だと脚が固定されず、本製品の転倒の原因となります。



2. スクリーンを開きます。



表裏のボタンを同時に押しと、ロックが解除され、スクリーンを引き出すことができます。

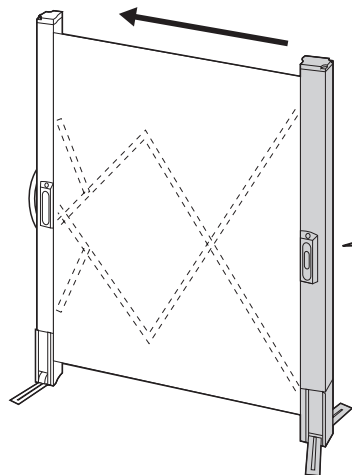


<注意>
スクリーン裏面のリンクやパネなどの可動部分で指などはさまないように十分ご注意ください。

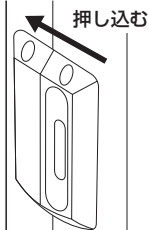
<注意>
スクリーンは必ず最後まで引き出してください。引き出し方が不十分だと、スクリーンが固定されず、本製品の転倒の原因となります。

スクリーンの開き方

1. スクリーンを収納します。



※カチッと音がするまで押し込みます。



<注意>
カチッと音がなるまで確実に押し込んでください。
収納が不十分だと固定されず、持ち運びの際に突然
スクリーンが開くなど、故障の原因となります。

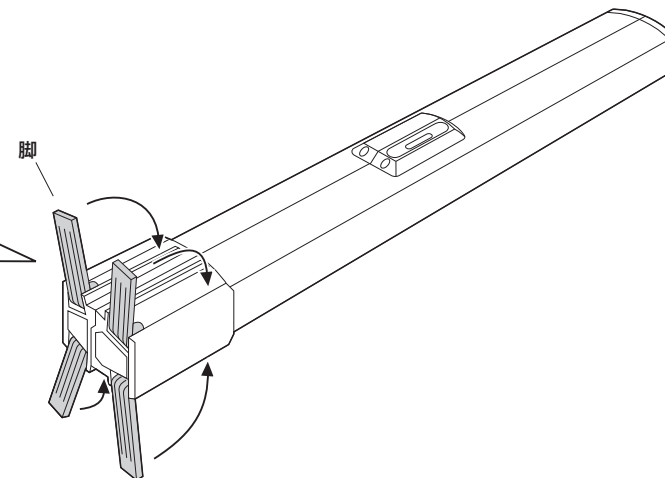
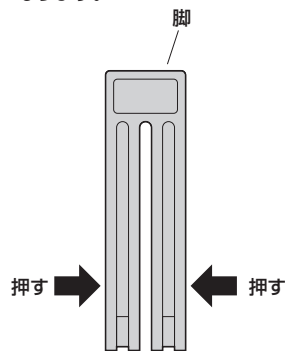
<注意>
スクリーン裏面のリンクやバネなどの可動部分で指などを
はさまないように十分ご注意ください。

2. 脚をたたんで完了です。

※全ての脚をたたみます。

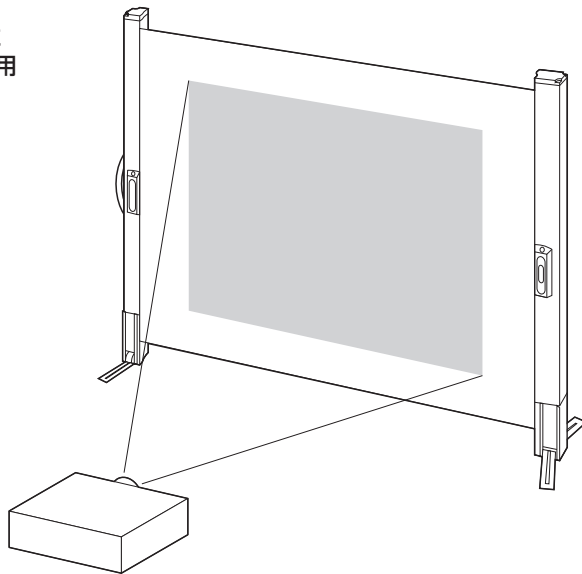
下から見た図

脚の下図の位置を内側に押しすと
ロックが外れてたためるように
なります。



短焦点プロジェクター使用時の注意

※スクリーンの中央部に 32 インチ程度に
投影することで、歪みのない映像でご使用
いただけます。



製品に関するお問い合わせ

製品の品質管理には細心の注意を払っていますが、万一、不都合な点や製品に関するお問い合わせなどございましたら、お買い求めの販売店までお気軽にご相談ください。

CD/AJ/KTD&c