

機器収納ボックス (EEX-MCBX04シリーズ) 組立説明書

この度は、弊社製品をお買求めいただきましてありがとうございました。
本製品は組立式になっておりますので、下記の要領で組立ててください。
パッキングケースの中には、下記の部品が入っています。

組立説明書は大切に保管してください。

この製品を第三者に貸し出すときは、この説明書も共に貸し出し、よく読んでから使用するようご指導ください。

<用意していただくもの>

手袋(組立て時のケガ等を防ぐために着用をおすすめします)

Ver.1.0

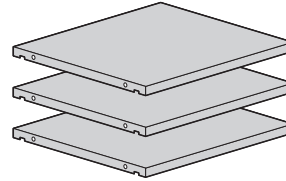
完成図



組立て部品



※部品はボックスの中に収納されています。扉を開けて取出してください。
※部品の欠品や破損があった場合は、品番 (EEX-MCBX04WH など) と下記の部品番号 (①～⑤) と部品名 (アジャスター など) をお知らせください。



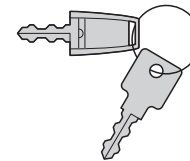
②棚板×3枚



④アジャスター×4個



③棚受け金具×12個

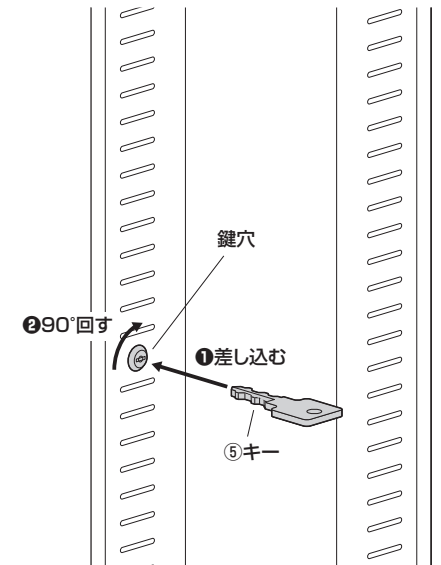


⑤キー×2本

①ボックス×1台

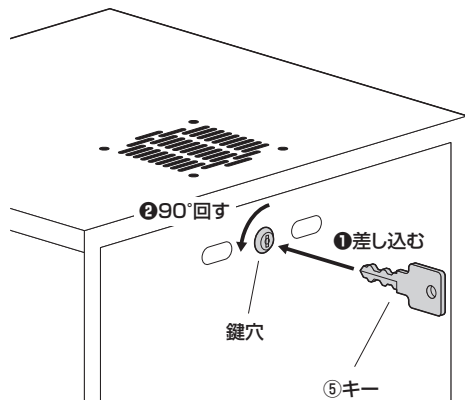
扉の解錠方法

●鍵穴にキーを差し込み、矢印の方向に90°回して解錠します。

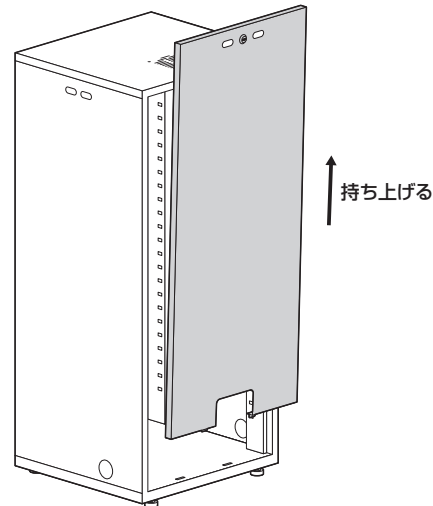


バックパネルの取外し方法

①鍵穴にキーを差し込み、矢印の方向に90°回して解錠します。

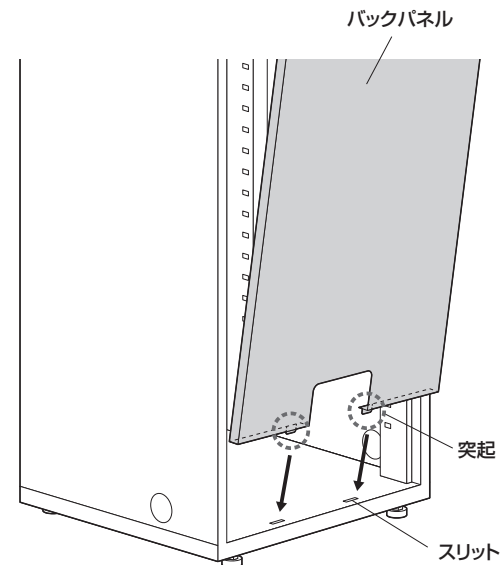


②バックパネルを手前に傾けながら、上に持ち上げて取外します。

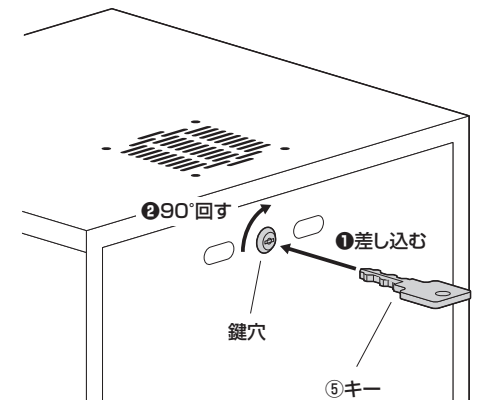


バックパネルの取付け方法

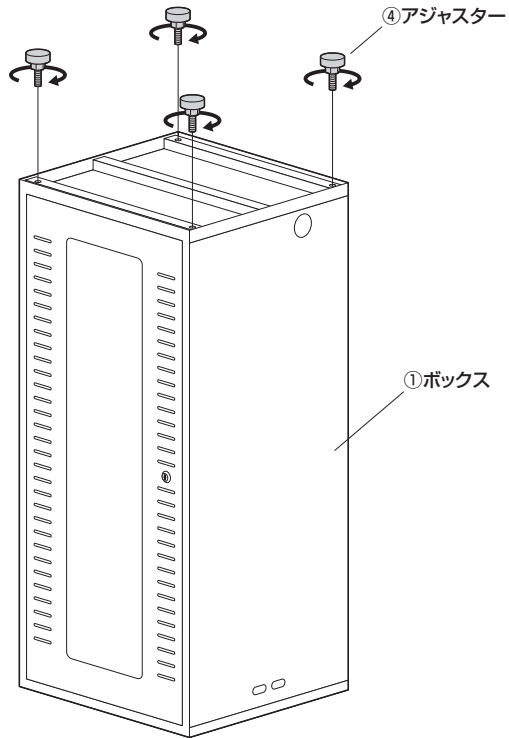
①下側のスリットにバックパネルの突起を差し込みます。



②バックパネルを押し込み、キーを矢印の方向に90°回して施錠し、抜き取ります。

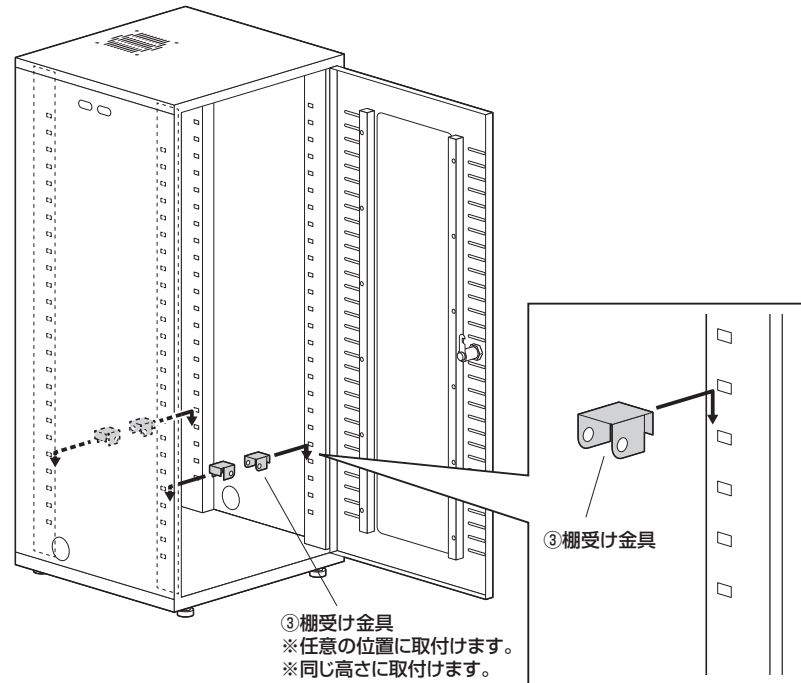


1. 本体をひっくり返し、アジャスターを取付けます。

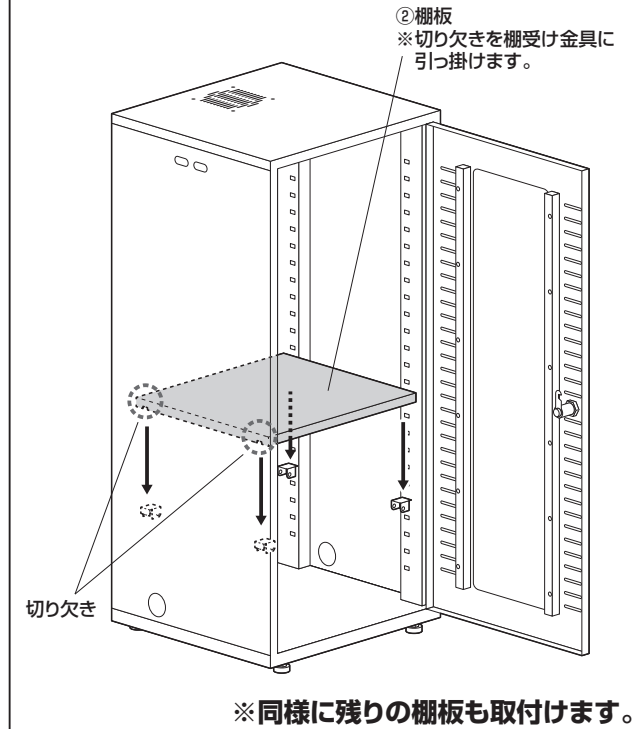


2. 本体を起こし、棚板を取付けて完成です。

①扉を開けて、棚受け金具を引っ掛けます。



②棚板を取付けます。



製品に関するお問い合わせ

製品の品質管理には細心の注意を払っていますが、万一、不都合な点や製品に関するお問い合わせなどございましたら、お買い求めの販売店までお気軽にご相談ください。