

LEDセンサーライト(EEX-LEDSR11) 取扱説明書

この度は、弊社製品をお買求めいただきましてありがとうございました。下記の要領でご使用ください。

1. 使用上の注意

- 本製品の故障、またはその使用によって生じた直接、間接の損害については弊社はその責を負わないものとします。あらかじめご了承ください。
- 本製品の分解・修理・加工・改造はしないでください。
- 本製品を水中や高温となる場所、ホコリや油煙などの多い場所で使用・保管しないでください。
- 本製品に強い振動や衝撃、無理な力を与えないでください。また、電池交換時は濡れた手で触らないでください。
- お子様には本製品や付属品を触れさせないでください。
- 運転中など注意力が必要な状況や不安定な場所では使用しないでください。
- 本製品のお手入れをする場合には、ベンジンやシンナーなどの揮発性有機溶剤が含まれているものは使用しないでください。
- デザイン及び仕様については改良のため予告なしに変更することがございます。
- 長時間使用しない場合は乾電池を取外してください。

2. セット内容

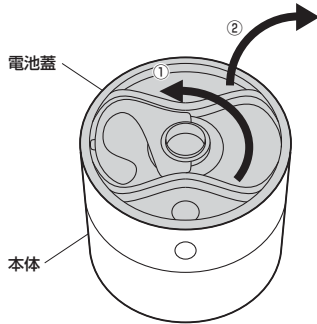
センサーライト本体×1個、ポール×2本、ジョイント×1個、スパイク×1本、取扱説明書(本書)×1部

3. 使用方法

- 電池蓋を開け、本製品に単2乾電池3本(別売)をセットします。
- フックを使用して吊り下げることができます。
- ポール、ジョイント、スパイクを使用して地面に挿すことができます。

電池蓋の開け方

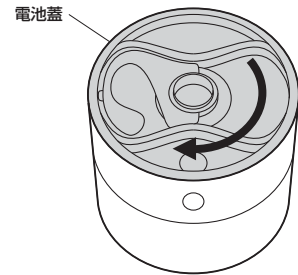
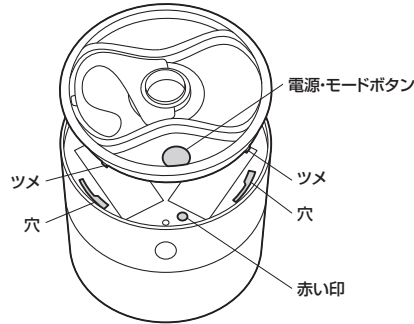
本体表面の電池蓋を下図の矢印の方向に回して取外します。



電池蓋の閉め方

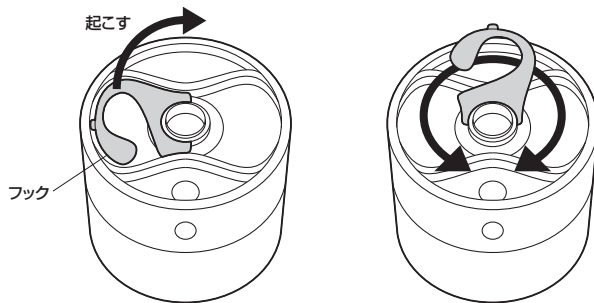
①本体の赤い印と電池蓋の電源・モードボタンの位置が合うようにして、ツメを穴にはめ込みます。

②電池蓋を下図の矢印の方向に回して閉めます。



フックで吊り下げる場合

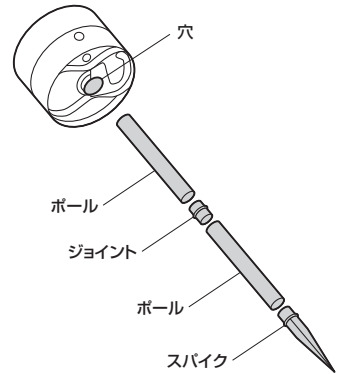
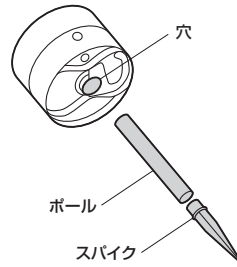
電池蓋のフックを使用して、吊り下げて使用することができます。
※フックは45°ずつ回転できます。



ポールで地面に挿す場合

ポール1本とスパイクを連結して本体に取付ける場合。

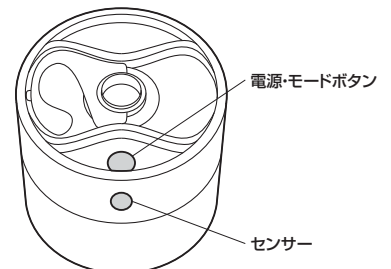
ポール2本とスパイクを連結して本体に取付ける場合。



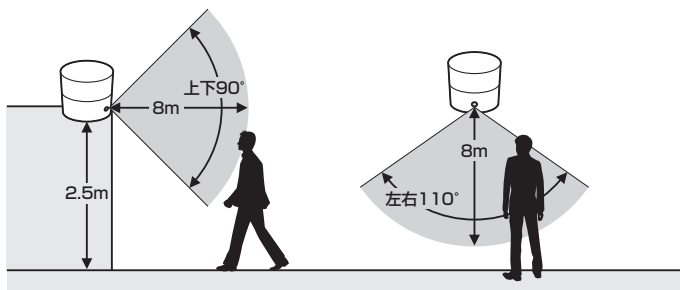
電源ON・OFF・モード切替方法

電源・モードボタンを押すと、センサーモード→常時点灯モード→電源OFFを切替えることができます。

- ・センサーモード……赤いシグナルLEDが点滅します。
暗い場所(9ルクス以下)で本体前面のセンサーが動きを感知すると点灯します。
※センサーが反応している間は消灯しません。センサーが反応しなくなってから約30秒後、消灯します。
※周囲が明るい時は点灯しません。
※センサーを地上から2.5mの位置に取付けた場合の反応距離は約8m、角度は約90°です。
※湿気が多い場所、エアコンの吹き出し口や扇風機の前、キッチンなどの熱源の近くではセンサーが正常に作動しない場合があります。
※常温(0~35℃)以外の場所ではセンサーが正常に作動しない場合があります。
- ・常時点灯モード……センサーの反応に関係なく点灯します。



5. センサーの検知範囲



6. 仕様

サイズ	W114×D114×H107mm	重量	約240g(電池含まず)
LEDライト	0.5W×1個	動作温度	0℃~35℃
照度	45ルーメン	使用電池	単2乾電池×3本(別売)
センサー感知角度	水平方向約110°、垂直方向約90°	センサーモード	点灯時間約30秒間(1回)
センサー感知距離	約8m	常時点灯モード	約110時間

山陽トランスポート有限会社

店舗名: イーサプライ <http://www.esupply.co.jp>
岡山県倉敷市児島神田町1861 TEL: 086-473-9152
BG/BA/RK.pdf