

ディスプレイ壁掛け金具(EEX-LA021)組立説明書

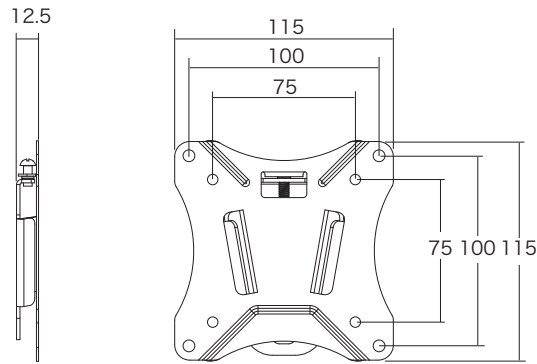
この度は、弊社製品をお買求めいただきましてありがとうございました。
本製品は組立式になっておりますので、下記の要領で組立ててください。
パッケージケースの中には、下記の部品が入っています。

Ver.1.0

組立説明書は大切に保管してください。
この製品を第三者に貸し出すときは、この説明書も共に
貸し出し、よく読んでから使用するようご指導ください。

<用意していただくもの> 手袋(組立て時のケガ等を防ぐ為
に必ず着用してください)、電動ドリル、プラスドライバー、
水準器、4.5mmと10mmのドリルの刃、鉛筆

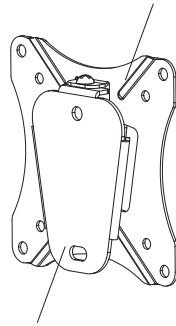
完成図



耐荷重 25kg

組立て部品

①ディスプレイブラケット×1個



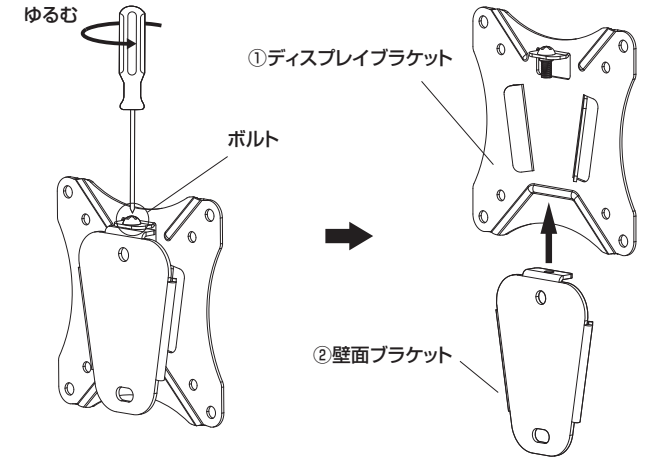
②壁面ブラケット×1個



※部品の欠品や破損があった場合は、品番(EEX-LA021)と上記の部品番号
(①~⑧)と部品名(ワッシャーM-Cなど)をお知らせください。

1. ディスプレイブラケットを取外します。

※プラスドライバーでボルトをゆるめ、引抜きます。



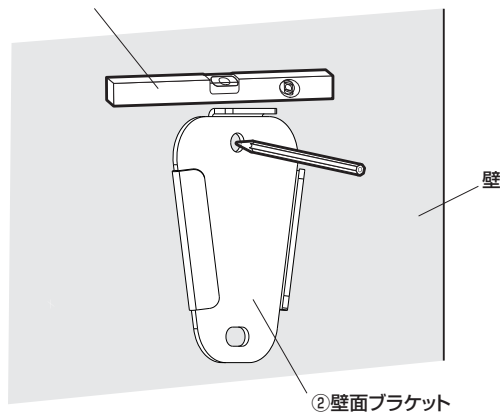
2. 壁面ブラケットを壁面に取付けます。

※必ずコンクリートの壁か、もしくは壁の内部に木製の芯材がある場所に取り付けてください。壁面はディスプレイと本製品を合わせた荷重に長期間耐える十分な強度が必要です。

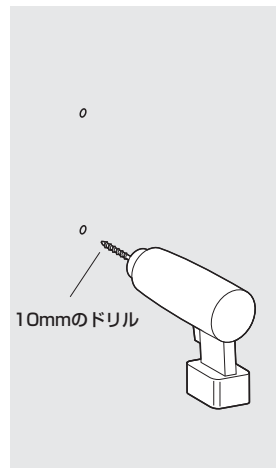
<コンクリートの壁への取付け>

①壁面ブラケットを設置する壁に当ててテンプレートにし、
取付けの穴を開ける位置2ヶ所に印をつけます。

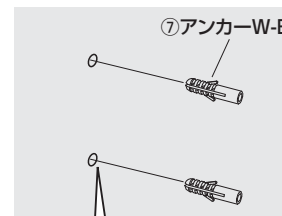
※水準器で、垂直を確認して
位置を決めてください。



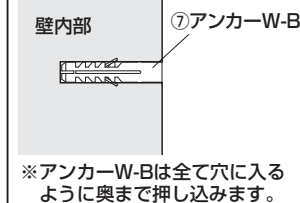
②ドリルを使い壁に印をつけた
2ヶ所に直径10mm、深さ
約60mmの下穴をあけます。



③下穴にアンカーW-Bを差し込み
ます。



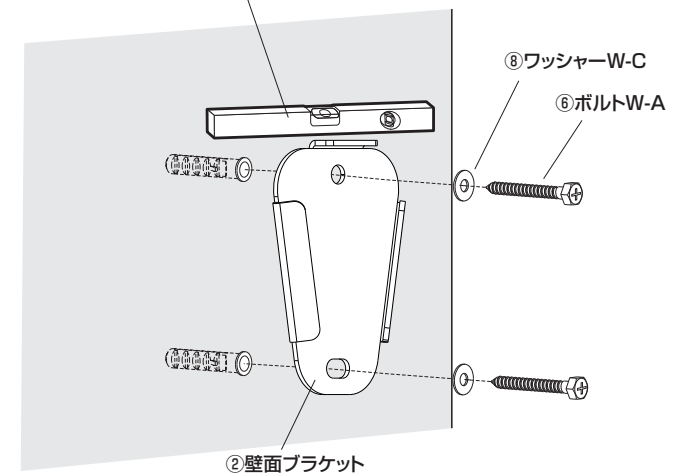
横から見た断面図



※アンカーW-Bは全て穴に入る
ように奥まで押し込みます。

④ボルトW-Aで壁面ブラケットを取付けます。

※水準器で、垂直を確認しながら
取付けてください。



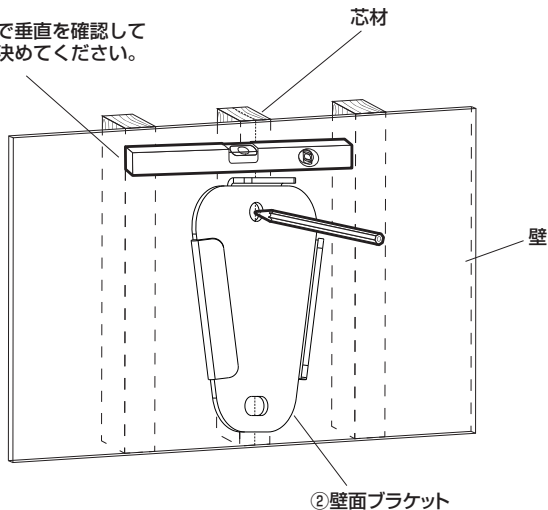
2. 壁面ブラケットを壁面に取付けます。(続き)

※必ずコンクリートの壁か、もしくは壁の内部に木製の芯材がある場所に取り付けてください。壁面はディスプレイと本製品を合わせた荷重に長期間耐える十分な強度が必要です。

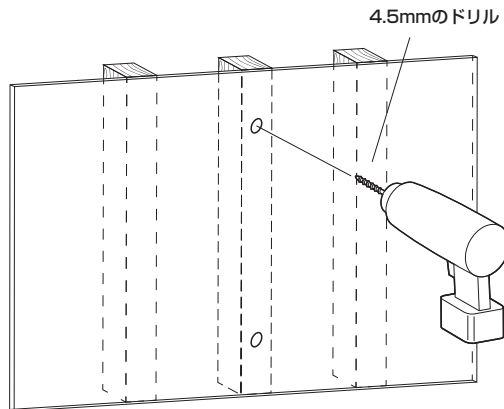
<木製の芯材がある壁への取付け>

- ①壁面ブラケットを設置する壁に当ててテンプレートにし、取付けの穴を開ける位置2カ所に印をつけます。

※水準器で垂直を確認して位置を決めてください。

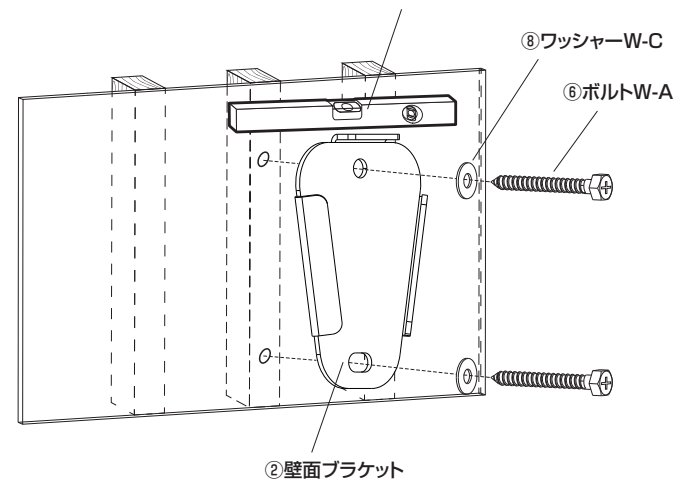


- ②ドリルを使い壁に印をつけた2ヶ所に直径4.5mm 深さ約55mmの下穴をあけます。



- ③ボルトW-Aで壁面ブラケットを取付けます。

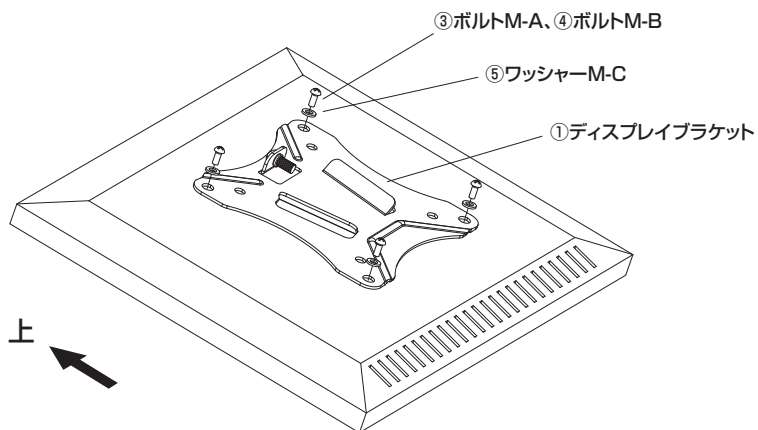
※水準器で垂直を確認しながら取付けてください。



3. ディスプレイブラケットをディスプレイに取り付けます。

<VESA取付け穴ピッチが75×75と100×100に対応>

- ※ボルトM-A、M-Bから適合するものを選びます。
- ※付属のボルトが最後まで締まらない、またボルトが少ししか回っていないなど、ボルトが合わない場合は、強度に十分ご注意ください、市販の適切なサイズのボルトをご用意ください。

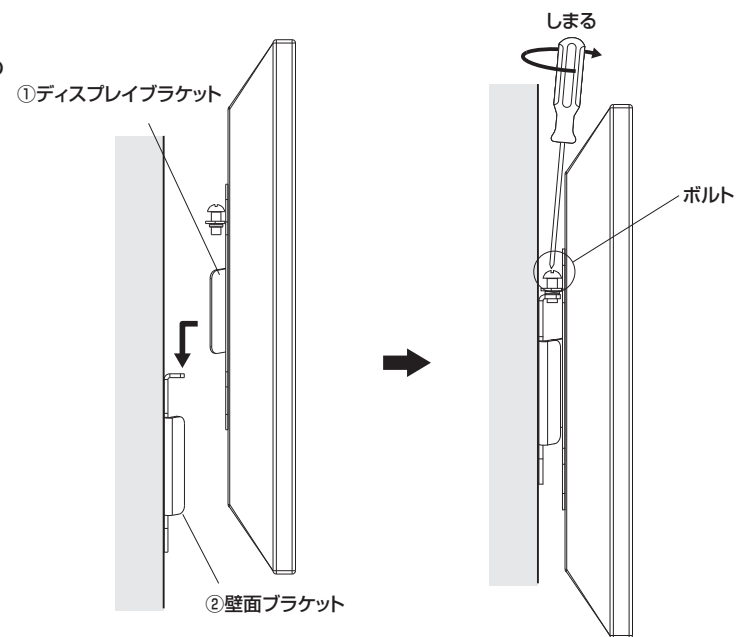


4. ディスプレイブラケットを壁面ブラケットに取り付けて完成です。

- ※ディスプレイブラケットを壁面ブラケットに差込み、ボルトで固定します。
- ※ディスプレイのサイズに合わせて長さ20cm以上の長さのプラスドライバーを用意してください。

<注意>

この作業は必ず大人二人以上で行い、手や指などを挟まないようにご注意ください。



使用上のご注意

- 必ずコンクリートの壁か、もしくは壁の内部に木製の芯材がある場所に取付けてください。壁面はディスプレイと本製品を合わせた荷重に長期間耐える十分な強度が必要です。
- 可動部分で指などはさまない様に注意してください。
- 25kgを超える機器は取付けしないでください。
- 本製品を振動のある場所に設置しないでください。
- 用途以外で使用しないでください。
- 部品が外れたままで使用しないでください。
- ボルト・ネジ類がゆるんだまま使用しないでください。
- 本製品を分解・修理・加工・改造はしないでください。
- 本製品に強い振動や衝撃、無理な力を与えないでください。
- 本製品を高温・多湿となる場所や、ホコリや静電気、油煙の多い場所で使用・保管しないでください。
- 本製品を水などの液体で濡らさないでください。また、濡れた手で触れないでください。
- お子様には本製品や付属品を触れさせないでください。
- 本製品のお手入れをする場合には、ベンジンやシンナーなどの揮発性有機溶剤が含まれているものは使用しないでください。
- 本製品の故障、またはその使用によって生じた事故や直接、間接の損害については弊社はその責を負わないものとします。あらかじめご了承ください。

以上の点に注意して取扱ってください。

製品に関するお問い合わせ

製品の品質管理には細心の注意を払っていますが、万一、不都合な点や製品に関するお問い合わせなどございましたら、お買い求めの販売店までお気軽にご相談ください。

BI/AG/KTD&C