

この度は、弊社製品をお買求めいただきましてありがとうございました。  
このモニターアームは組立式になっておりますので、下記の要領で組立ててください。  
パッキングケースの中には、下記の部品が入っています。

<用意していただくもの>  
手袋(組立て時のケガ等を防ぐために必ず着用してください)  
プラスドライバー、電動ドリル(直径12mm)

完成図



耐荷重：各アーム6.8kg

組立て部品



アーム×2本



ジョイント×1個



六角レンチ(大)×1本



ポール×1本



スペーサー×8個



ワッシャー×2枚



六角レンチ(中)×1本



ケーブルクリップ×1個



アーム用カバー×2個



クッションシートA×2枚



クッションシートB×2枚



六角レンチ(小)×1本

<使用ボルト>



ボルトA×8本 (M4×12)



ボルトB×8本 (M4×25)



ボルトC×8本 (M5×12)

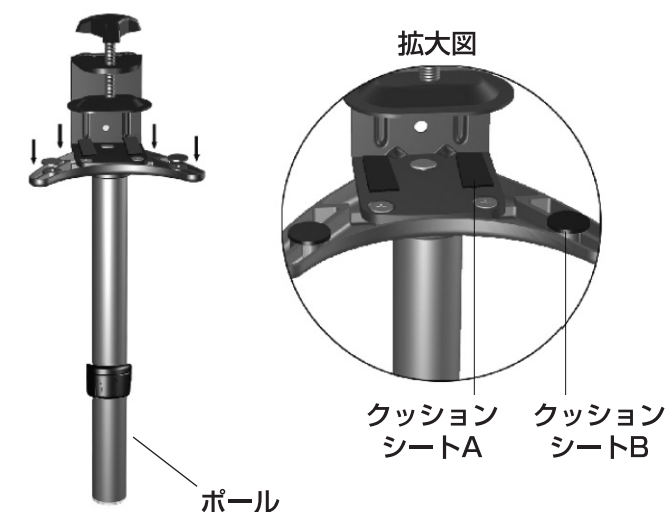


ボルトD×8本 (M5×25)



ボルトE×2本 (M6×12)

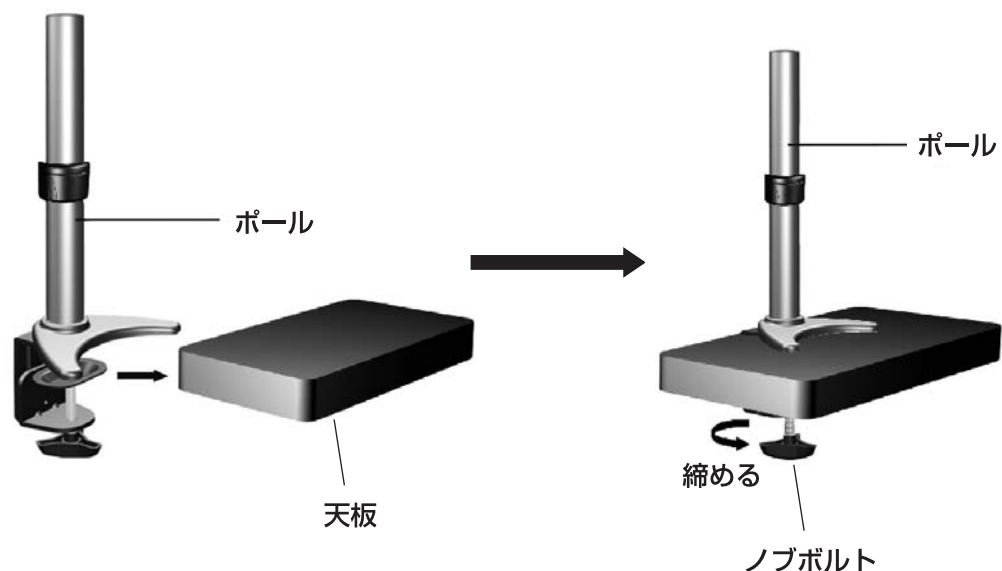
1. ポールにクッションシートを貼り付けます。



2. クランプを天板に差込み、ノブボルトを締付けて固定します。  
※取付け可能な天板の厚さは10~75mmです。

<注意>

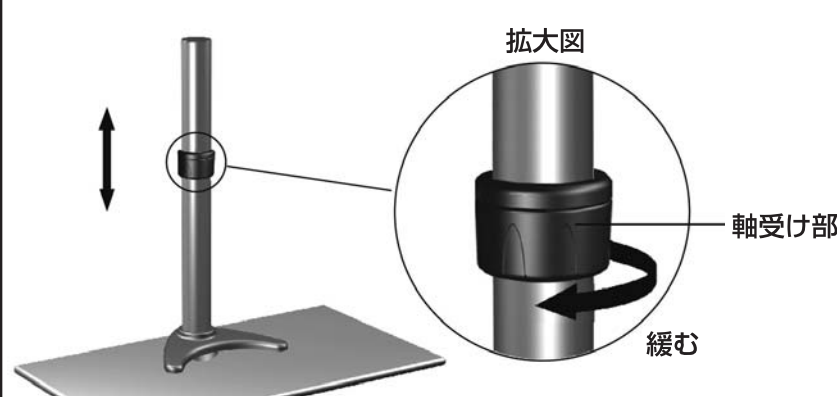
ディスプレイの重量が最大6.8kg、アーム本体重量4.4kgと合わせて18kgとなります。  
天板に固定する場合は、設置する机や台などの強度や耐荷重をご確認のうえ設置してください。



3. ポールの軸受け部の高さを調節します。

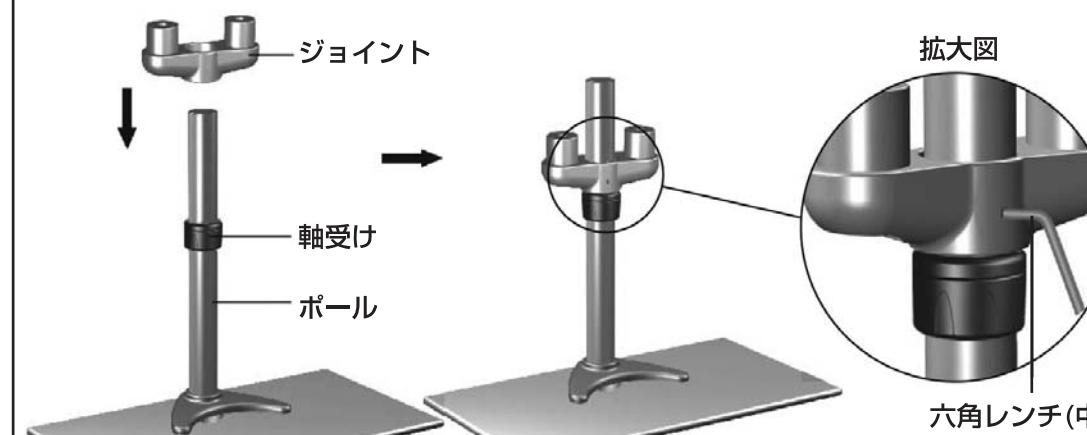
<注意>

高さ調節後は軸受け部をしっかりと締付けて固定してください。  
固定されていないとアーム取付け時にアームが脱落し、思わぬ事故の原因となります。



4. ポールにジョイントを取付けます。

※アームを差込んでから任意の角度にして六角レンチ(中)で固定します。

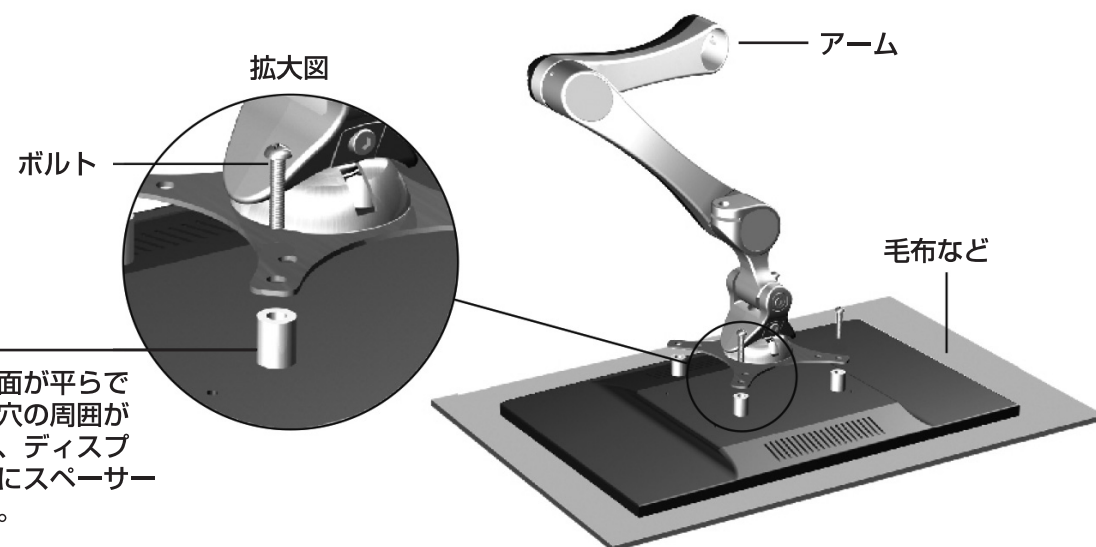


## 5. ディスプレイの背面にアームを取付けます。

※取付け可能なディスプレイの重量は 6.8kg までです。それ以上のディスプレイは取付けしないでください。

### <注意>

- ・毛布などを下に敷き、ディスプレイへの傷や破損に十分ご注意ください。
- ・ディスプレイに付属しているスタンド類は取外してください。スタンド類の取外し方法はディスプレイの取扱説明書をご参照ください。
- ・ボルトが長すぎるとディスプレイを破損する場合があります。また、ボルトが短すぎるとディスプレイがしっかりと固定できず脱落する恐れがあります。取付けに適したボルトの長さは各ディスプレイによって異なります。必ずディスプレイの取扱説明書や、メーカーへの問い合わせなどでご確認の上、取付けるボルトの長さを決めてください。

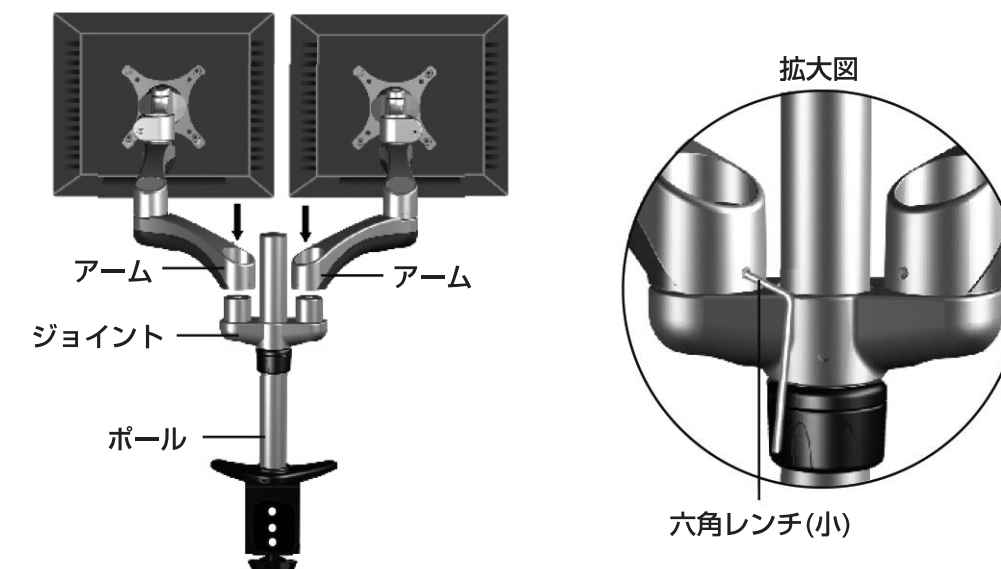


## 6. ジョイントにアームを取付けます。

※アームを差込んでから下図のボルトを六角レンチ(小)で回して、アームの固さを調節します。

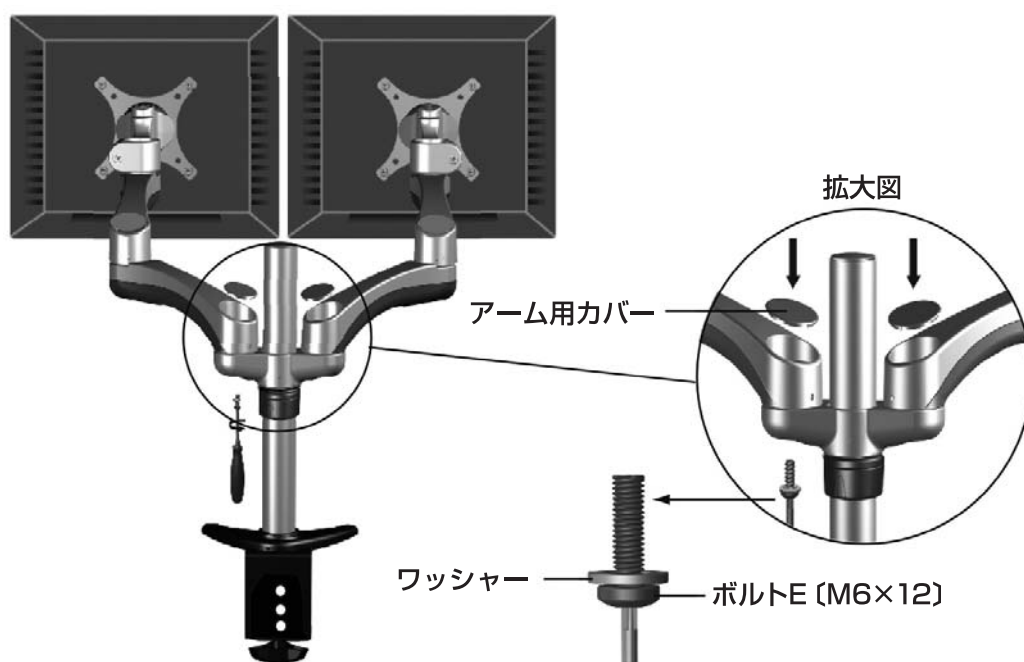
### <注意>

指などを挟まないように十分ご注意ください。



## 7. アームにアーム用カバーを取付けます。

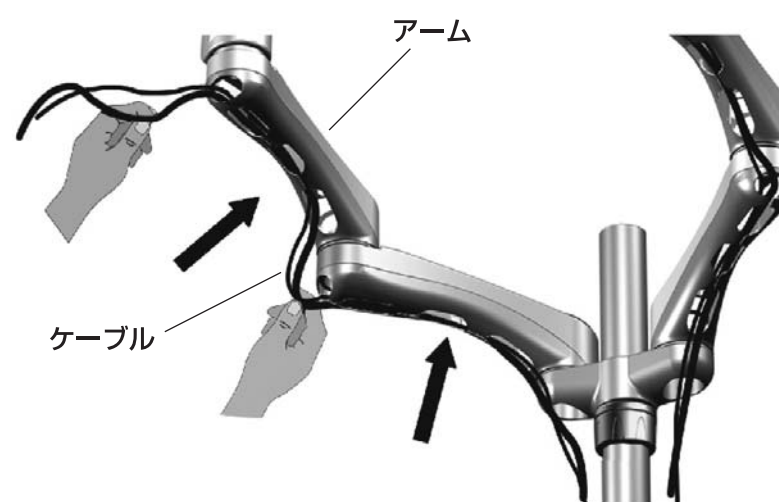
※ボルトを締め過ぎないでください。アームが適度に動かせる程度に締めてください。



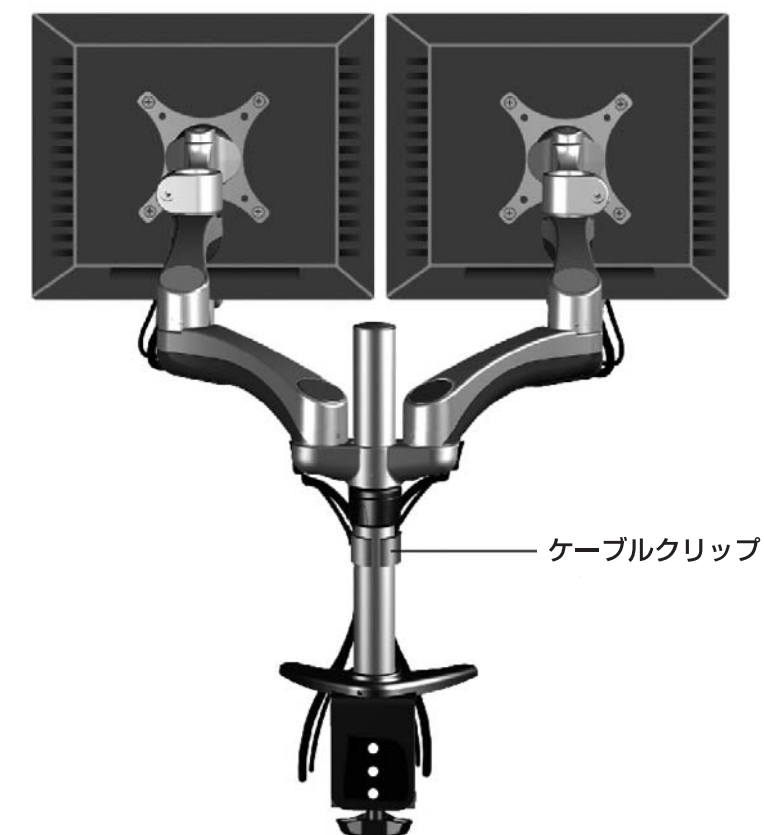
## 8. アームにディスプレイのケーブルを通します。

### <注意>

・アームを動かした際にケーブルが断線しないようにケーブルにゆとりを持たせてください。

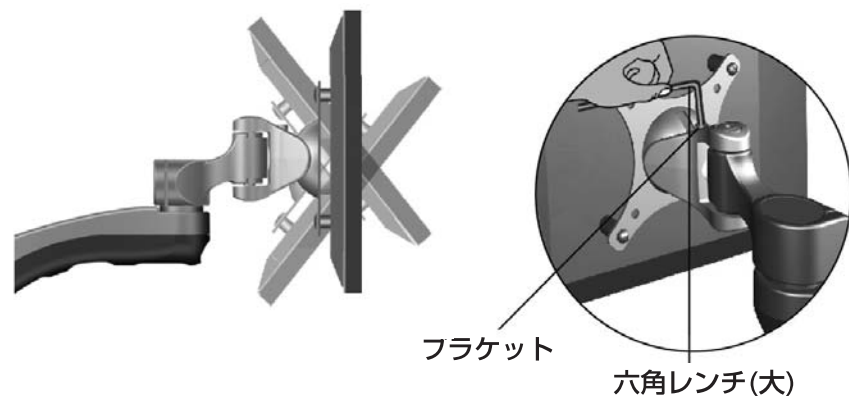


## 9. ケーブルクリップを取付けて完成です。

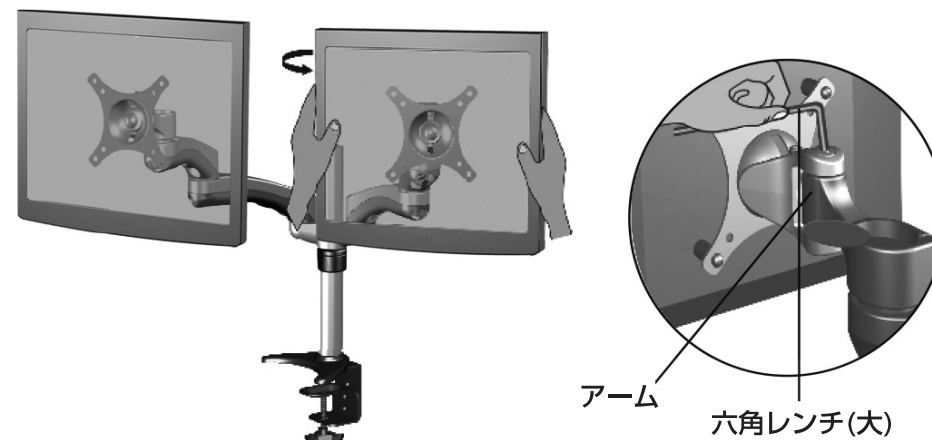


## 各部の調節方法

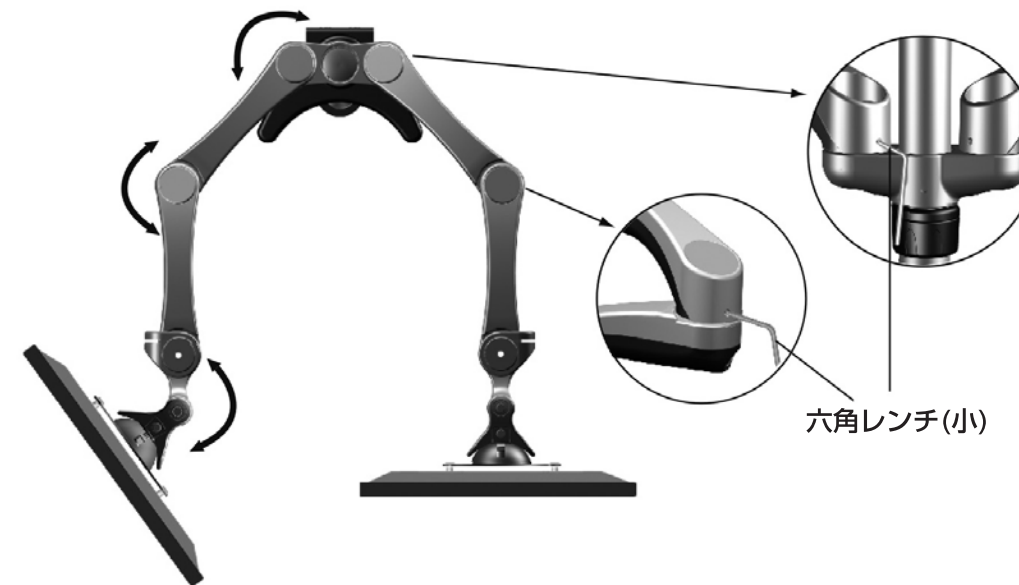
ブラケットの上下方向の動きが固すぎたり、緩すぎる場合は、下図のアームのボルトを六角レンチ(大)で回して調節します。



アームの左右方向の動きが固すぎたり、緩すぎる場合は、下図のアームのボルトを六角レンチ(大)で回して調節します。



アームの左右方向の動きが固すぎたり、緩すぎる場合は、下図のアームのボルトを六角レンチ(小)で回して調節します。



## 使用上のご注意

- 落下する恐れがあるので、天板の外にディスプレイが出る状態での使用はさけてください。
- 可動部分で指などをはさまないように注意してください。
- アームに6.8kg以上の機器は取付けないでください。
- アーム部に物を置かないでください。
- 本製品を取付けた机を移動させないでください。
- 本製品を振動のある場所に設置しないでください。
- 用途以外で使用しないでください。
- 部品が外れたままで使用しないでください。
- ボルト・ネジ類がゆるんだまま使用しないでください。
- 本製品を分解・修理・加工・改造はしないでください。
- 本製品に強い振動や衝撃、無理な力を与えないでください。
- 本製品を高温・多湿となる場所や、ほこりや静電気、油煙の多い場所で使用・保管しないでください。
- 本製品を水などの液体で濡らさないでください。また、濡れた手で触れないでください。
- お子様には本製品や付属品を触れさせないでください。
- 本製品のお手入れをする場合には、ベンジンやシンナーなどの揮発性有機溶剤が含まれているものは使用しないでください。
- 本製品の故障、またはその使用によって生じた事故や直接、間接の損害については弊社はその責を負わないものとします。あらかじめご了承ください。

以上の点に注意して取扱ってください。

## 製品に関するお問い合わせ

製品の品質管理には細心の注意をはらっていますが、万一、不都合な点や製品に関するお問い合わせなどございましたら、お買い求めの販売店までお気軽にご相談ください。

BE/AH/TTDaSc

**取扱説明書は大切に保管してください。**

この製品を第三者に貸し出すときは、この説明書も共に貸し出し、よく読んでから使用するようご指導ください。