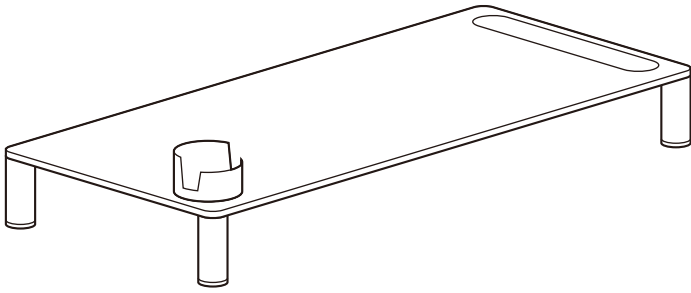


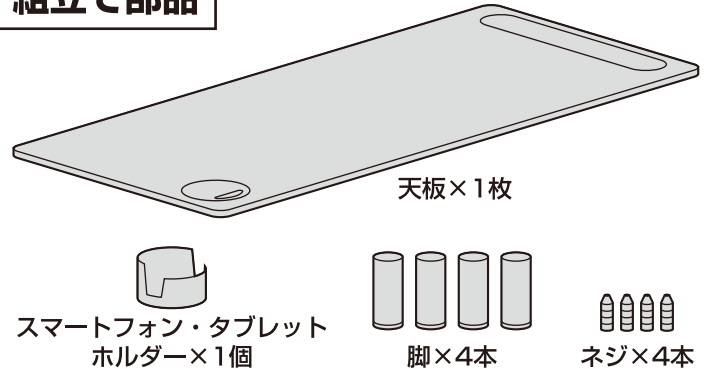
机上ラック(EEX-DESO4)組立説明書

この度は、弊社製品をお買求めいただきましてありがとうございました。
本製品は組立式になっておりますので、下記の要領で組立ててください。
パッキングケースの中には、下記の部品が入っています。

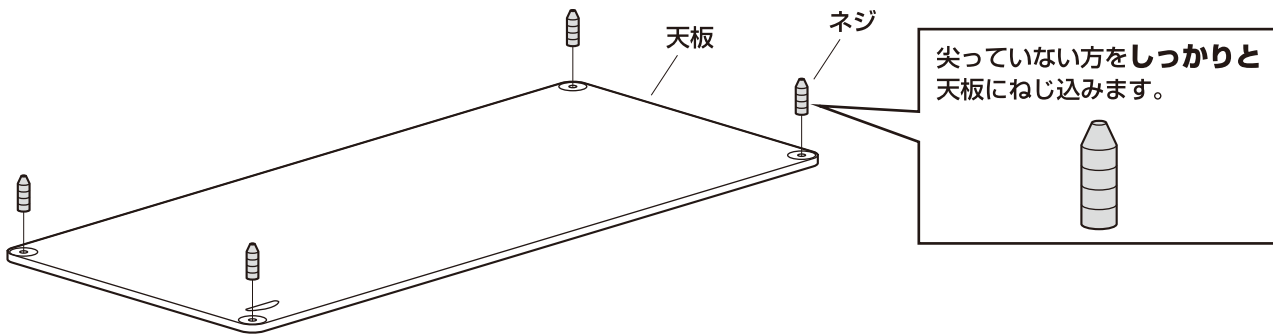
完成図



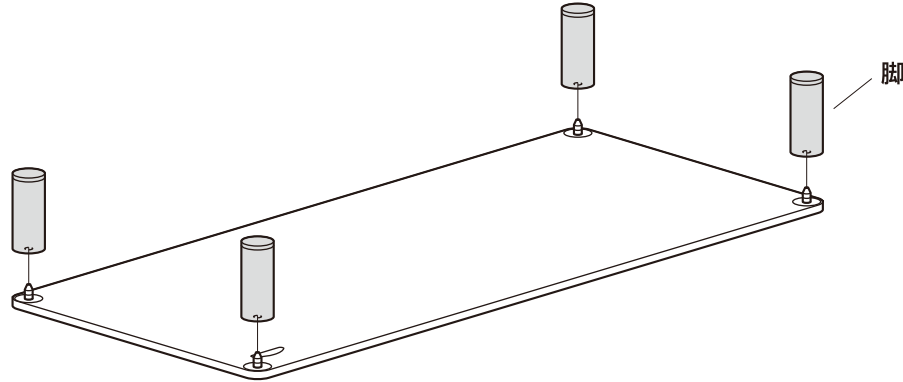
組立て部品



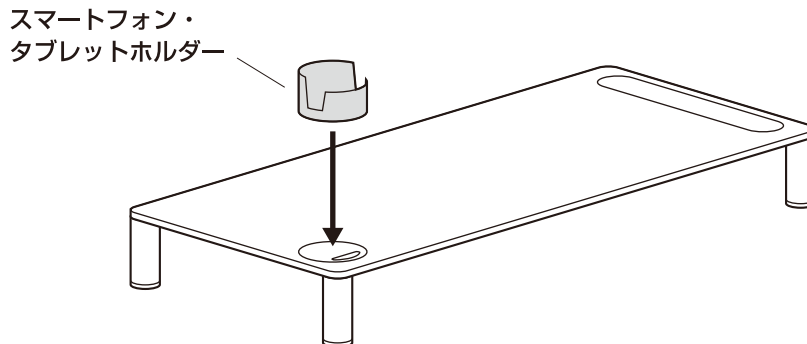
1.天板裏面にネジを取付けます。



2.脚を取付けます。



3.机上ラックをひっくり返し、スマートフォン・タブレットホルダーを乗せて完成です。



製品に関するお問い合わせ

製品の品質管理には細心の注意をはらっていますが、万一、不都合な点や製品に関するお問い合わせなどございましたら、お買い求めの販売店までお気軽にご相談ください。

BG/BB/TTDaC

取扱説明書は大切に保管してください。

この製品を第三者に貸し出すときは、この説明書も共に貸し出し、よく読んでから使用するようご指導ください。