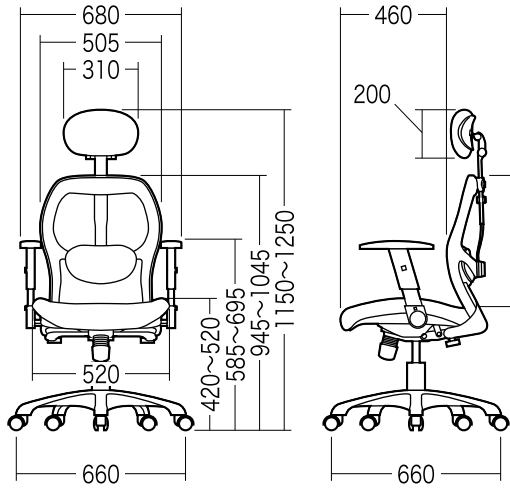


# ネットチェア(EEX-CH9)組立説明書

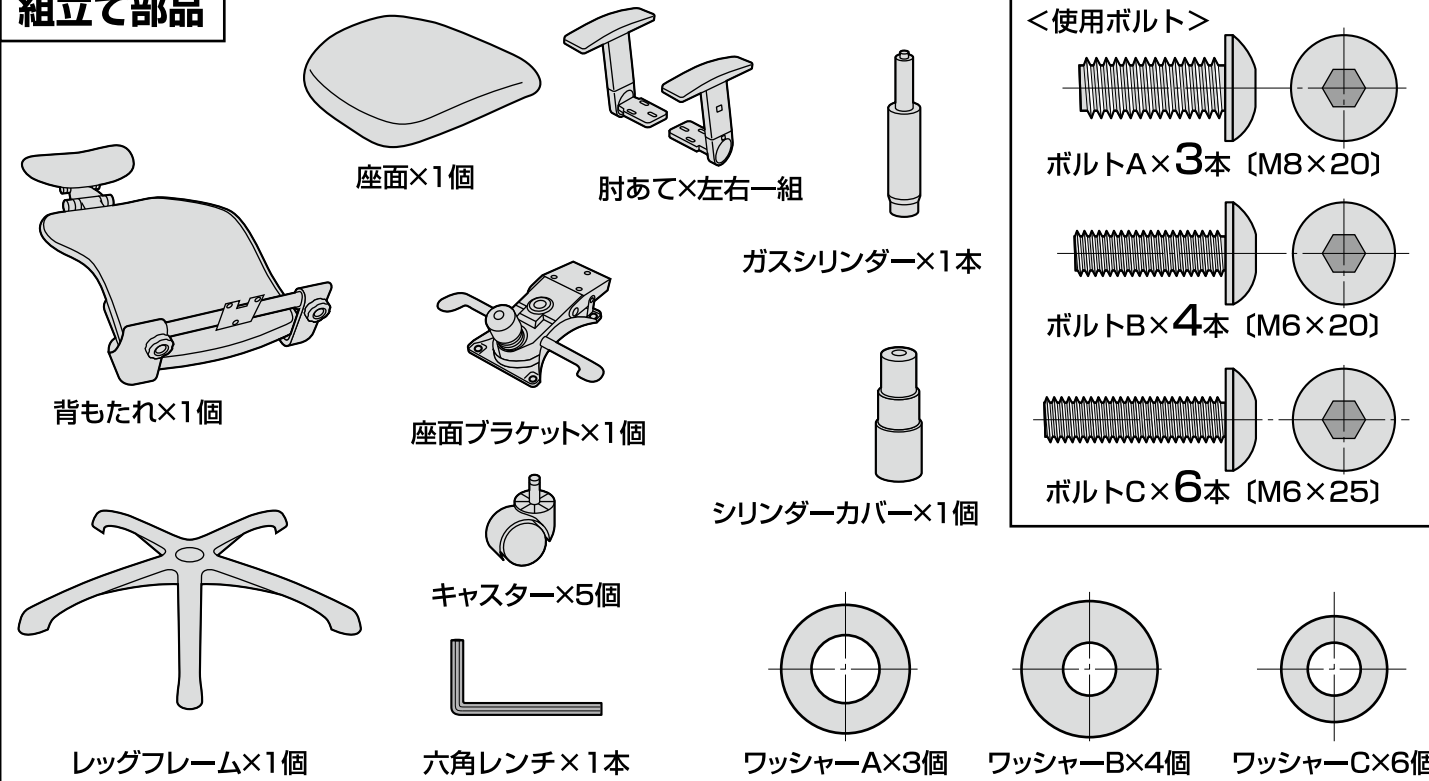
この度は、弊社製品をお買求めいただきましてありがとうございました。  
このOAチェアは組立式になっておりますので、下記の要領で組立ててください。  
パッキングケースの中には、下記の部品が入っています。

<用意していただくもの>  
手袋(組立て時のケガ等を防ぐために必ず着用してください)

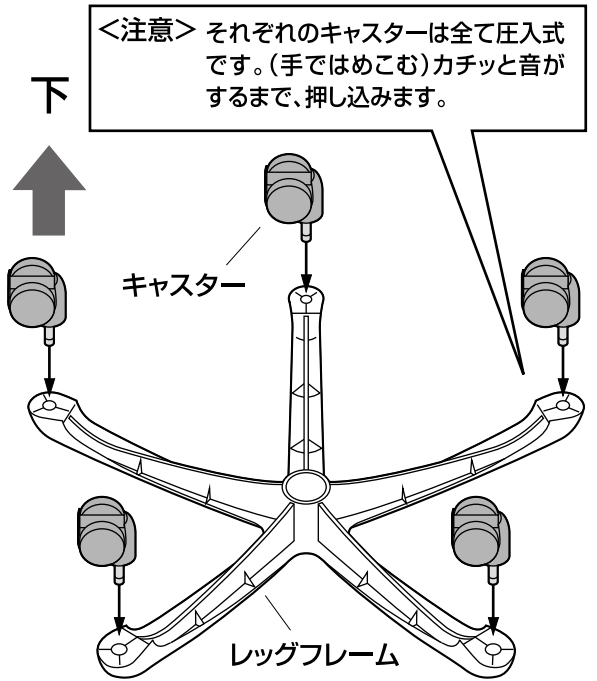
## 完成図



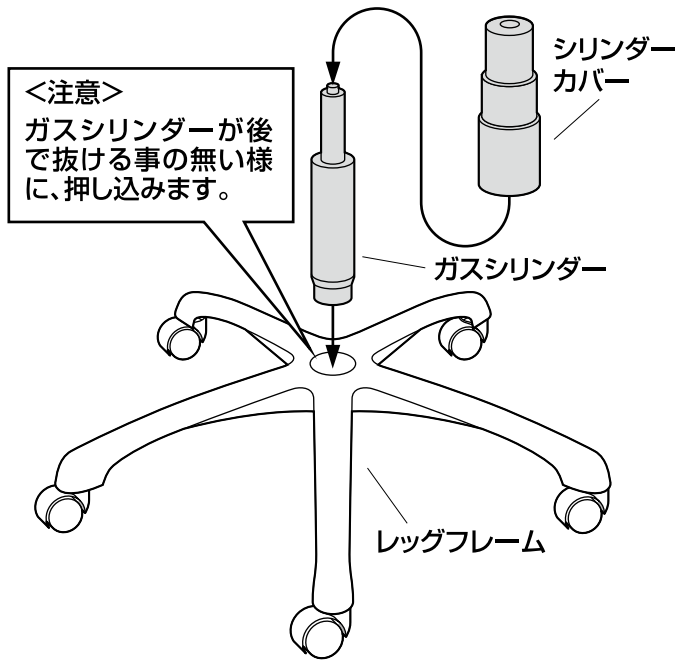
## 組立て部品



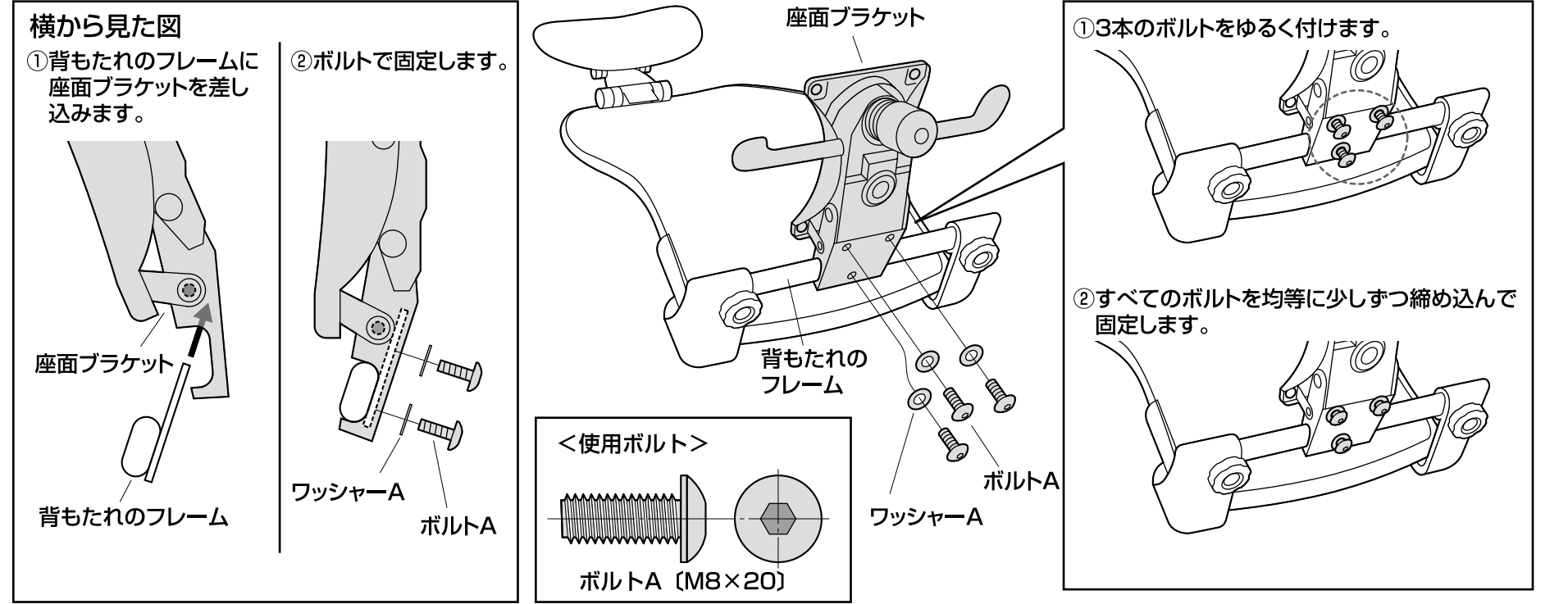
## 1. レッグフレームをひっくり返し、キャスターを取付けます。



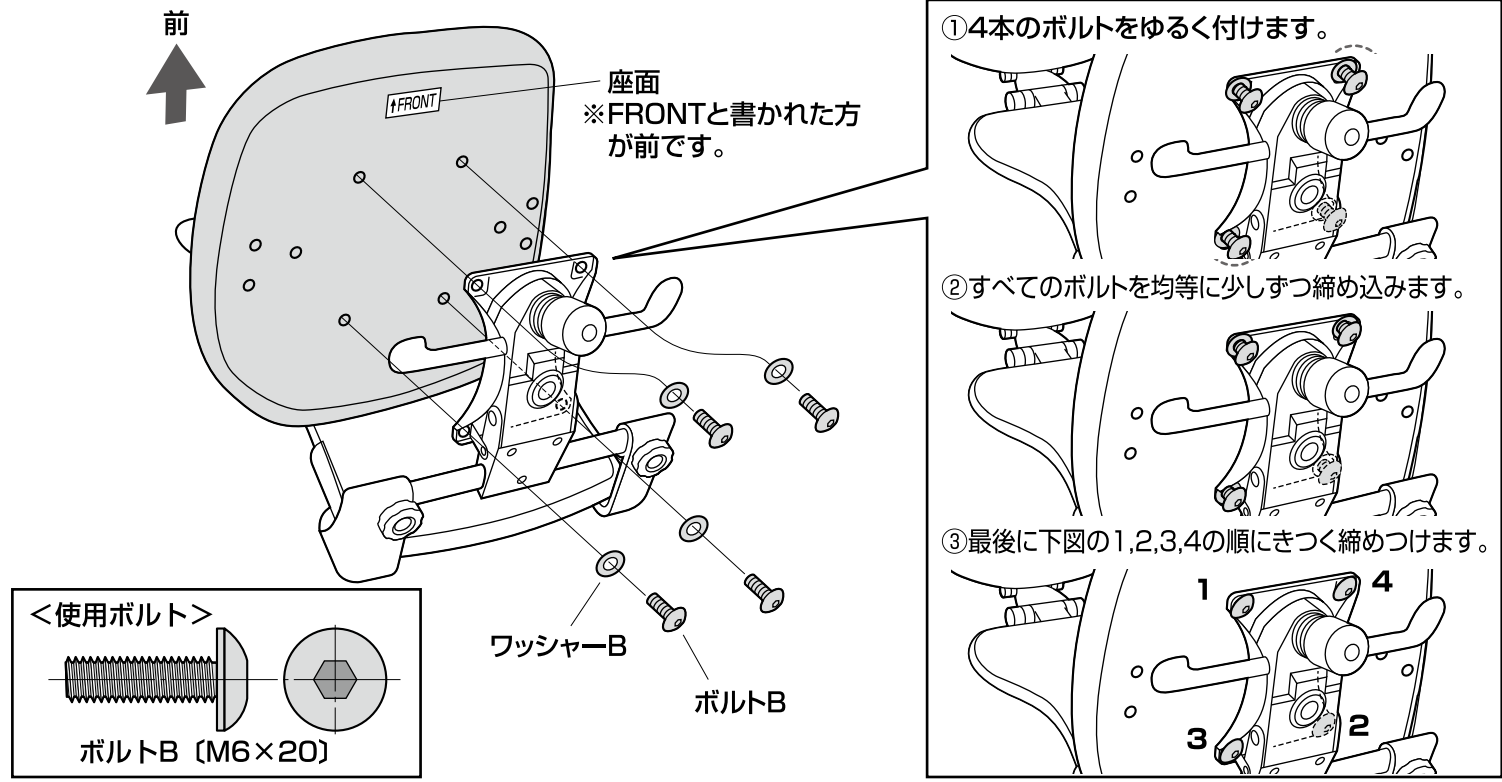
## 2. レッグフレームにガスシリンダーとシリンダーカバーを取付けます。



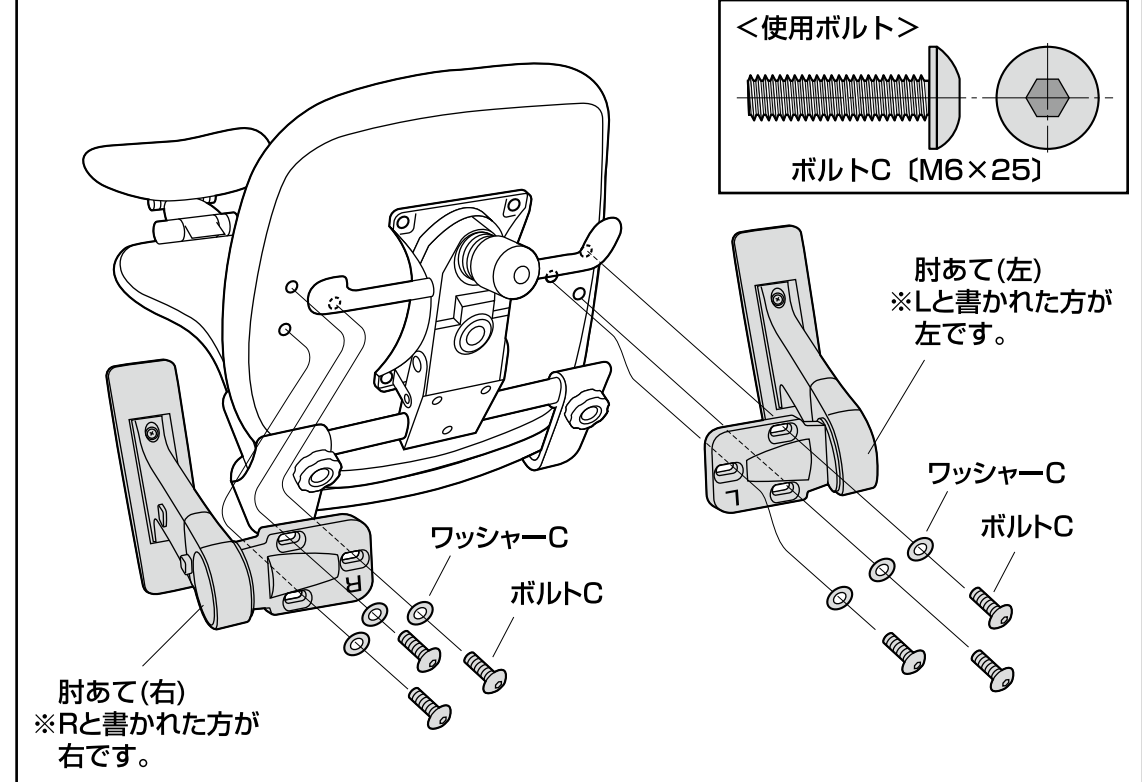
## 3. 背もたれに座面ブラケットを取付けます。



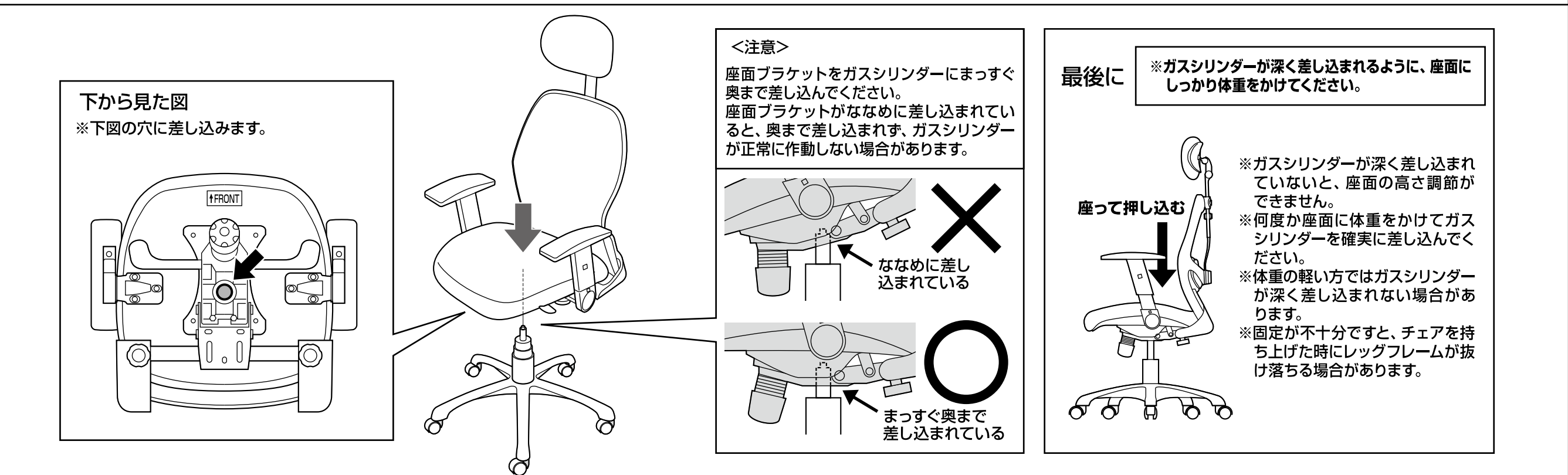
#### 4.座面を取付けます。



#### 5.肘あてを取付けます。

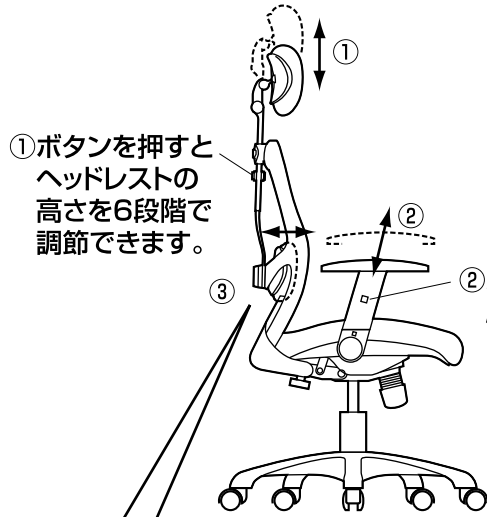


#### 6.ガスシリンダーに座面ブラケットを差し込んで完成です。



## 各部の調節方法

＜注意＞ レバーを回転させてガスシリンダーが正常に作動することを確認してから使用してください。正常に作動しない場合はガスシリンダーが奥まで差し込まれていない場合がありますので、座面ブラケットを差し込み直してください。

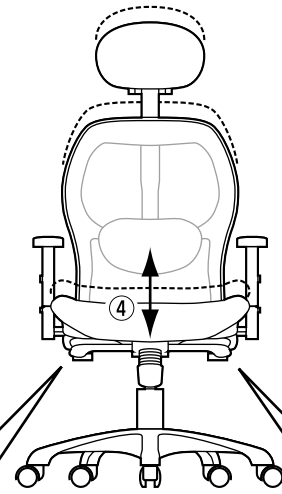


① ボタンを押すとヘッドレストの高さを6段階で調節できます。

② ボタンを押すと肘あての高さを5段階で調節できます。

後ろに下げる 前に出す

③ 背もたれのツマミを回すとランバーサポートの前後位置を調節できます。



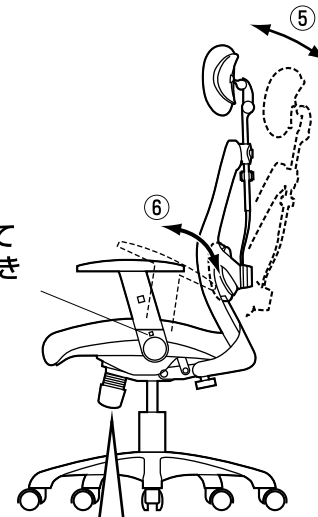
④ レバーを矢印の方向へ回転させると座面の高さ調節ができます。

ロック可能

角度固定

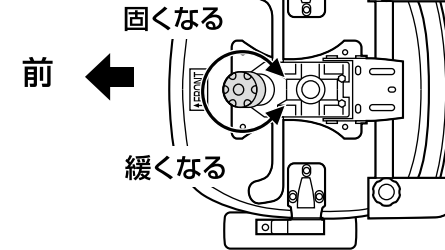
⑤ ロッキング中にレバーを下方方向に回転させると背もたれを任意の角度で固定することができます。

⑥ ボタンを押すと肘あてが後方に角度調節できます。



### 下から見た図

下から見て、ツマミを時計回りに回すとロックが固くなり、反時計回りに回すと緩くなります。



## チェアの品質表示

外形寸法：幅680×奥行670×高さ1150～1250mm  
(座面高さ420～520mm)

構造部材：座部・背もたれ部/スチール、ポリプロピレン  
肘あて部/ポリプロピレン 脚部/スチール  
キャスター部/ナイロン

張り材：ポリエステル クッション材：ウレタンフォーム

### ＜使用上の注意＞

- 直射日光の当たる場所や高温、湿気及び乾燥の著しい場所を避けてください。
  - 滑りやすい床面で使用しないでください。
  - 用途以外で使用しないでください。
  - 2ヶ月毎を目安に、ボルトやネジを定期的に締め直してください。
  - ボルトやネジがゆるんだ状態では使用しないでください。
  - 座面の上に登らないで下さい。転倒の原因になります。
  - 可動部に手足などを挟まないように注意してください。
  - 著しい汚れを落とす場合は、薄めた中性洗剤を使用してください。
  - 座面に勢いよく座らないでください。勢いよく座ると、座面に体重の3～4倍の荷重がかかり、チェアが破壊される恐れがあります。
  - 同時に2人以上で腰掛けしないでください。
  - 各調整ボルト、ネジ、ビスなどを含むパーツ類が1つでも紛失、破損、消耗した場合は、純正部品による修理が完了するまで使用しないでください。
- ※以上の注意に従ってご使用いただかない場合、大きな事故につながる危険がありますので、必ず守ってください。

**取扱説明書は大切に保管してください。**

この製品を第三者に貸し出すときは、この説明書も共に貸し出し、よく読んでから使用するようご指導ください。

### 製品に関するお問い合わせ

製品の品質管理には細心の注意を払っていますが、万一、不都合な点や製品に関するお問い合わせなどございましたら、お買い求めの販売店までお気軽にご相談ください。