

リクライニングメッシュチェア (EEX-CH58シリーズ) 組立説明書

この度は、弊社製品をお買求めいただきましてありがとうございました。
本製品は組立式になっておりますので、下記の要領で組立ててください。
パッキングケースの中には、下記の部品が入っています。

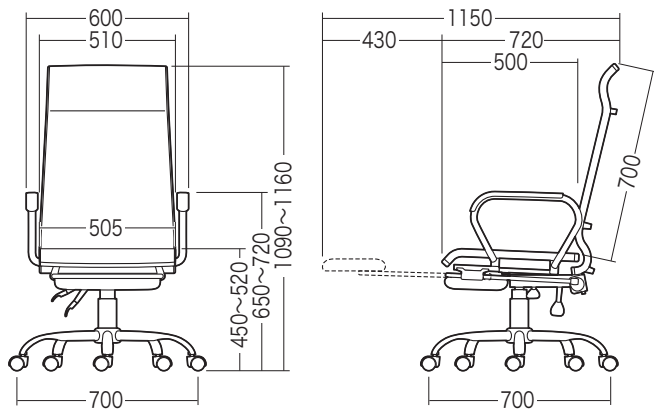
取扱説明書は大切に保管してください。

この製品を第三者に貸し出すときは、この説明書も共に貸し出し、よく読んでから使用するようご指導ください。

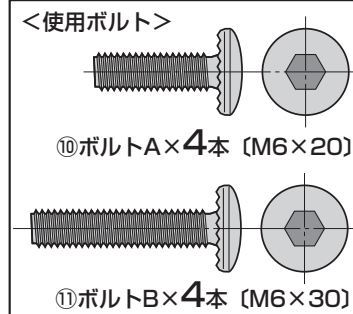
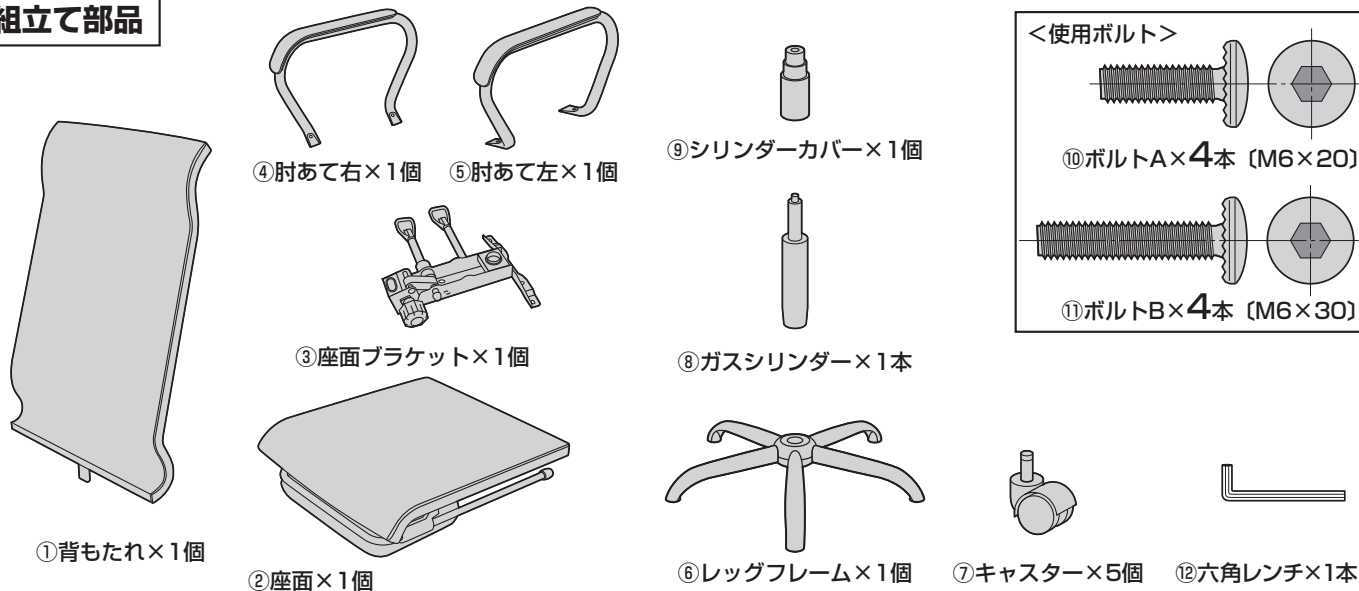
<用意していただくもの>
手袋 (組立て時のケガ等を防ぐために必ず着用してください)

Ver1.0

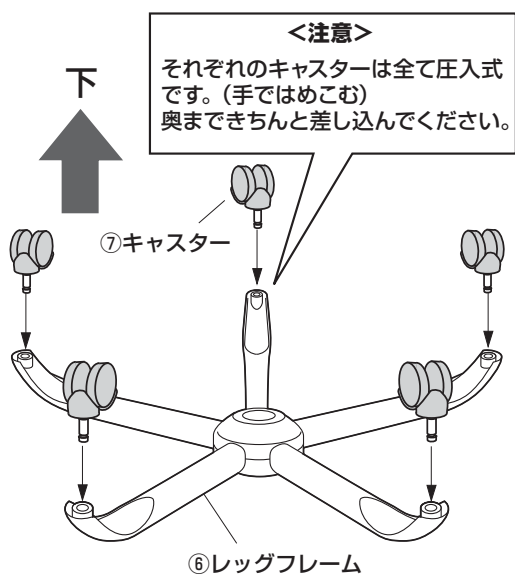
完成図



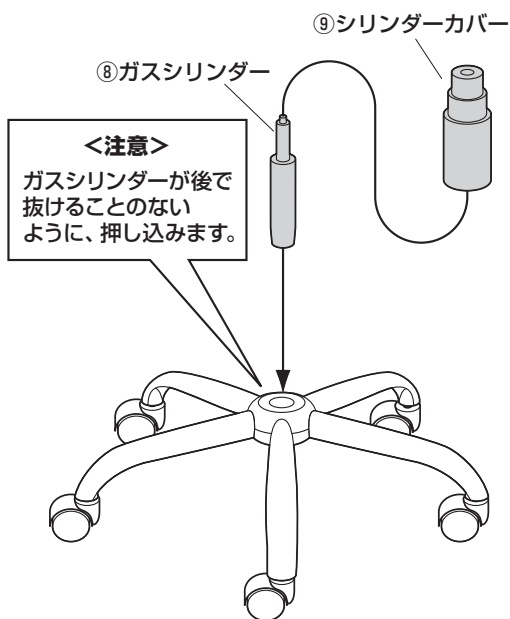
組立て部品



1. レッグフレームをひっくり返し、キャスターを取付けます。

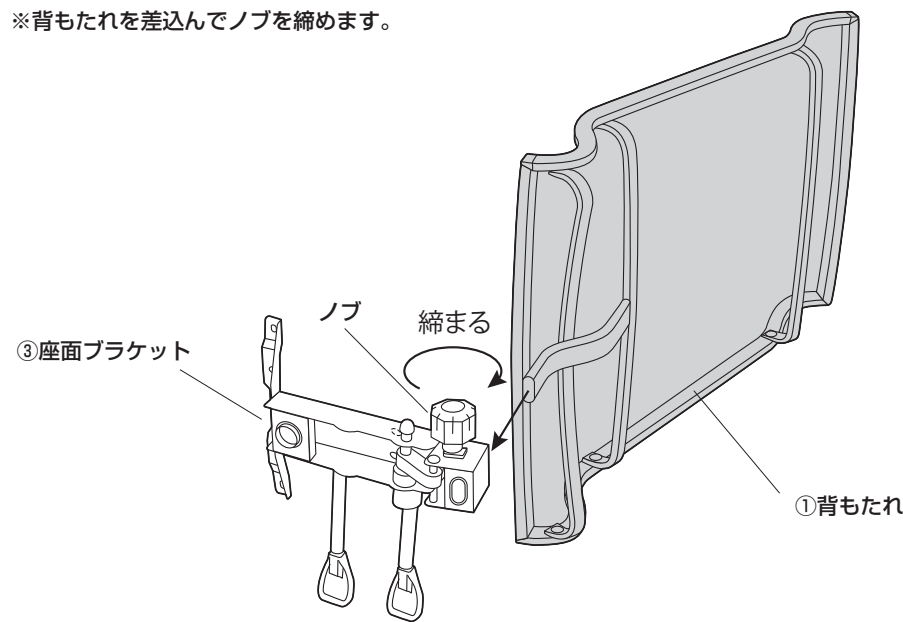


2. レッグフレームにガスシリンダーを差し込みます。



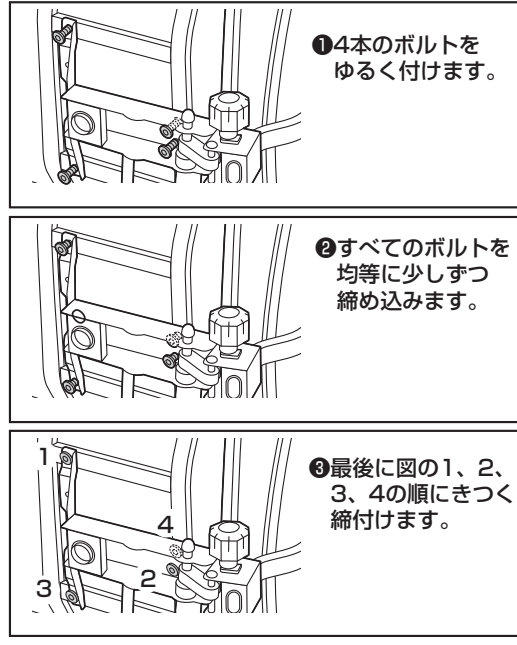
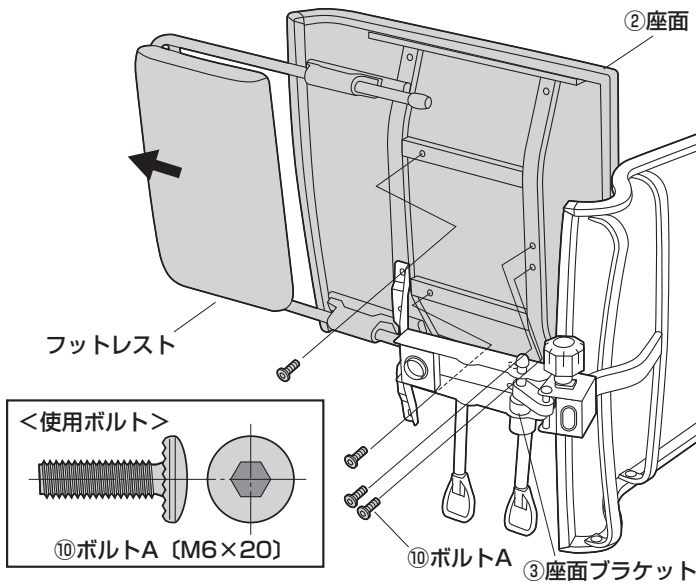
3. 座面ブラケットに背もたれを取付けます。

※背もたれを差込んでノブを締めます。

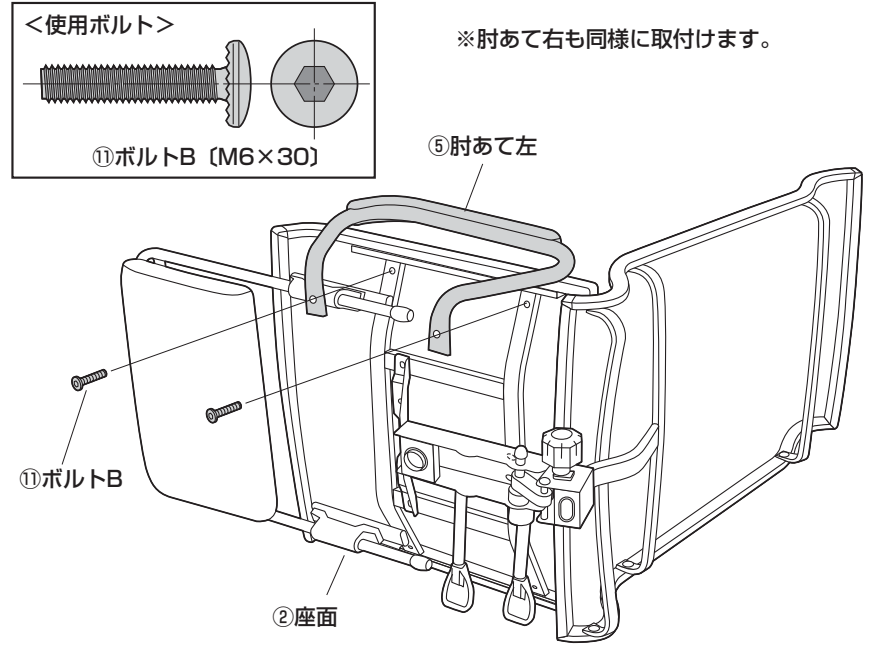


4.座面ブラケットに座面を取付けます。

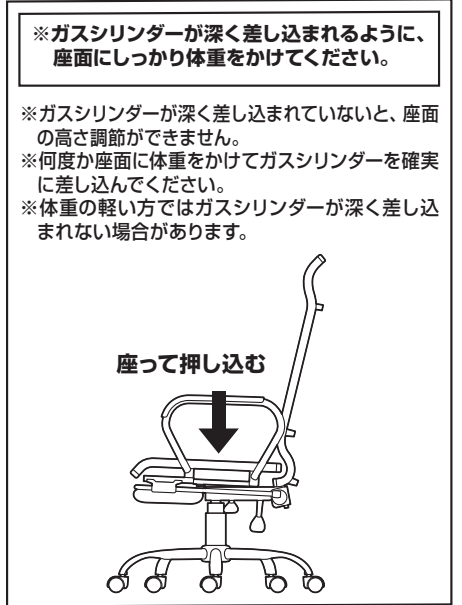
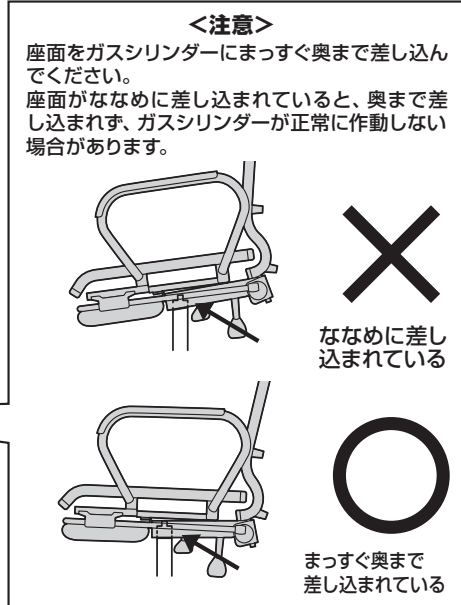
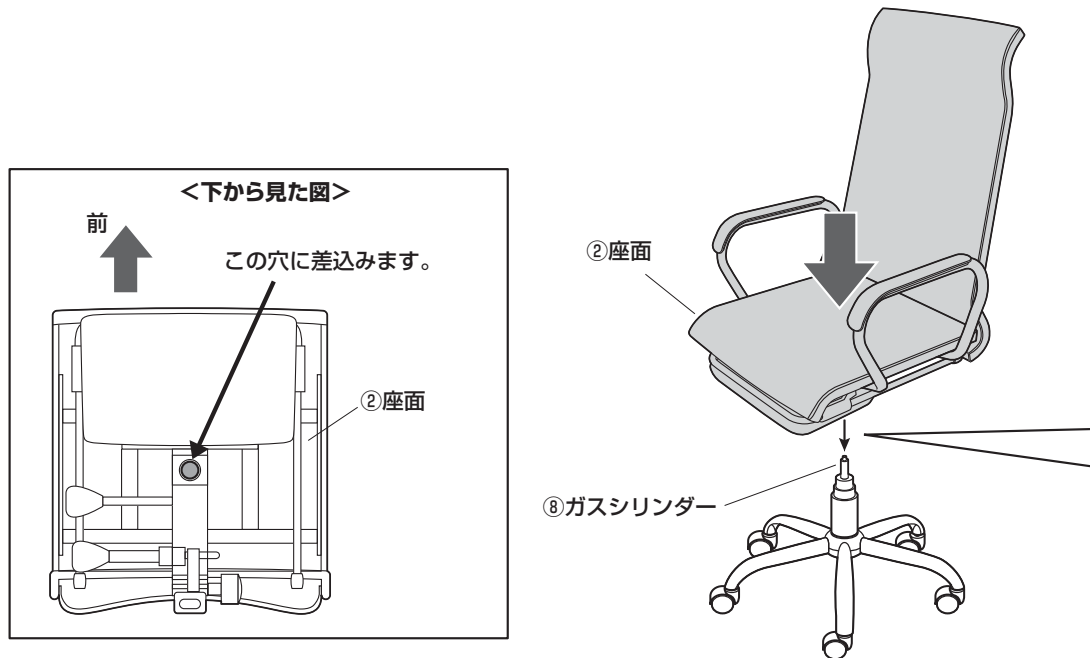
※フットレストをスライドさせてから取付けます。



5.座面に肘あてを取付けます。



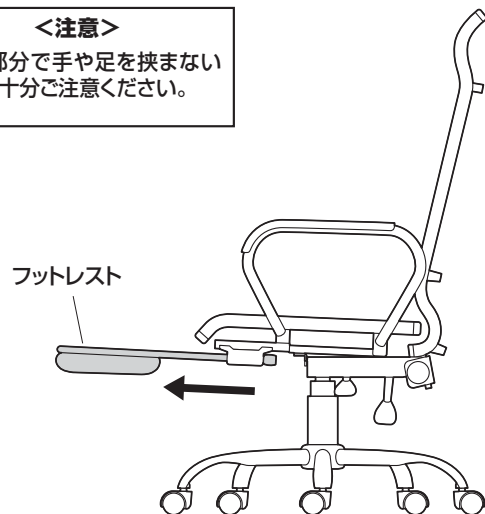
6.ガスシリンダーに座面を差込んで完成です。



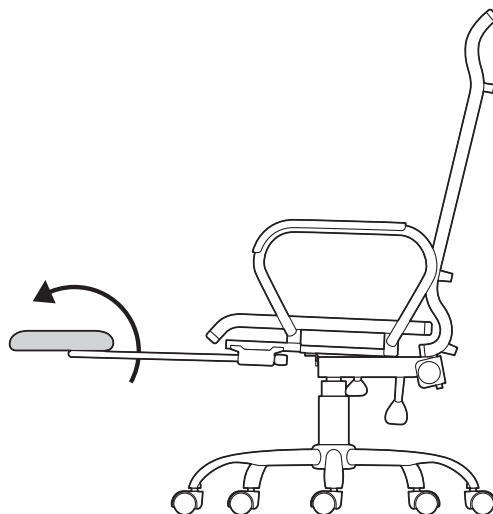
フットレストの使用法

①座面の下からフットレストを引き出します。

<注意>
可動部分で手や足を挟まない
ように十分ご注意ください。



②フットレストを180°回転させます。



チェアの品質表示

外形寸法: 幅700×奥行720~1150×高さ1090~1160mm
(座面高さ450~520mm)

構造部材: 座部/スチール 背もたれ部/スチール 脚部/スチール キャスター部/ナイロン
張り材: メッシュ、PVC

<ご使用上の注意>

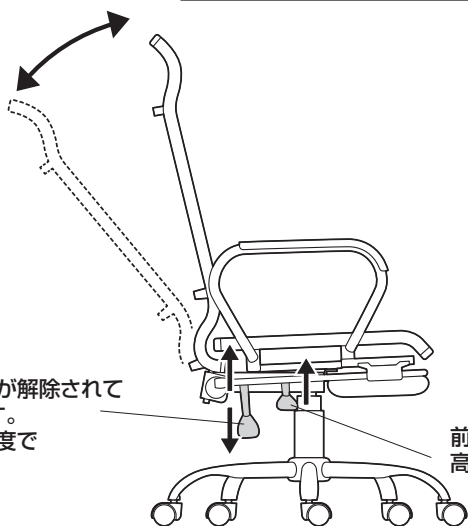
- 直射日光の当たる場所や高温、湿気及び乾燥の著しい場所を避けてください。また、滑りやすい床面で使用しないでください。
 - 用途以外で使用しないでください。
 - 2ヶ月毎を目安に、ボルトやネジを定期的に締め直してください。
 - ボルトやネジがゆるんだ状態では使用しないでください。
 - 本製品の上に登らないでください。転倒の原因になります。
 - 可動部に手足などを挟まないように注意してください。
 - 著しい汚れを落とす場合は、薄めた中性洗剤を使用してください。
 - 本製品に勢いよく座らないでください。勢いよく座ると、体重の3~4倍の荷重がかかり、本製品が破壊される恐れがあります。
 - 同時に2人以上で腰掛けしないでください。
 - 各調整ボルト、ネジ、ビスなどを含むパーツ類が1つでも紛失、破損、消耗した場合は、純正部品による修理が完了するまで使用しないでください。
- ※以上の注意に従ってご使用いただかない場合、大きな事故につながる危険がありますので、必ず守ってください。

各部の調節方法

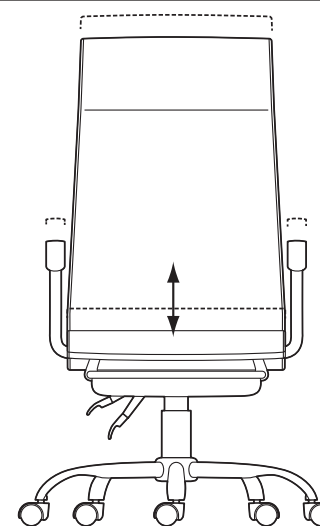
<注意>
レバーを引き上げてガスシリンダーが正常に作動することを確認してから使用してください。
正常に作動しない場合はガスシリンダーが奥まで差し込まれていない場合がありますので、座面を差し込み直してください。

<注意>
可動部分で手や足を挟まない
ように十分ご注意ください。

後レバーを引き上げるとロックが解除されて
背もたれの角度を調節できます。
後レバーを下げると、任意の角度で
固定できます。



前レバーを引き上げると座面の
高さ調節ができます。



製品に関するお問い合わせ

製品の品質管理には細心の注意をはらっていますが、万一、不都合な点や製品に関するお問い合わせなどございましたら、お問い合わせの販売店までお気軽にご相談ください。

山陽トランスポート有限会社

店舗名: イーサプライ <https://www.esupply.co.jp>
岡山県倉敷市児島神田町1861 TEL: 086-473-9152
B/AE/KT06C