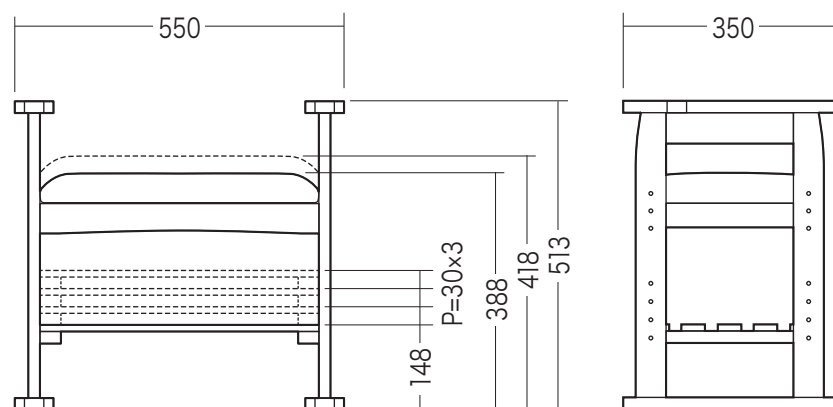


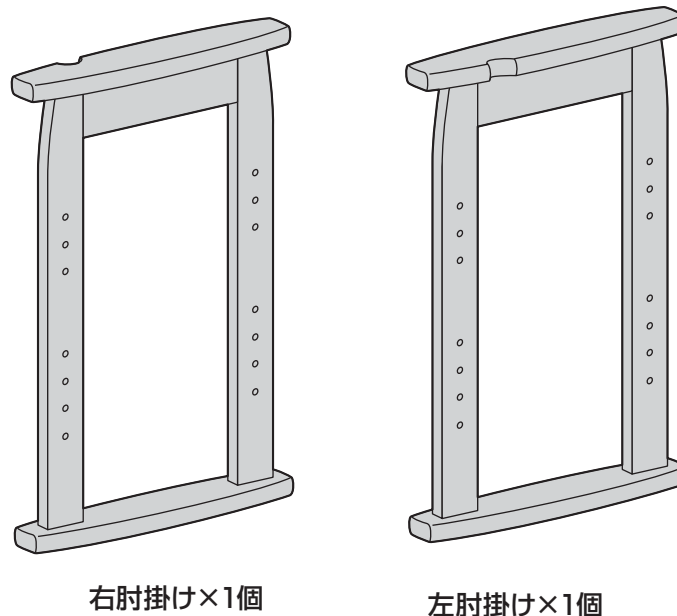
この度は、弊社製品をお買求めいただきましてありがとうございました。
この玄関チェアは組立式になっておりますので、下記の要領で組立ててください。
パッキングケースの中には、下記の部品が入っています。

<用意していただくもの>
手袋 (組立て時のケガ等を防ぐために必ず着用してください。)

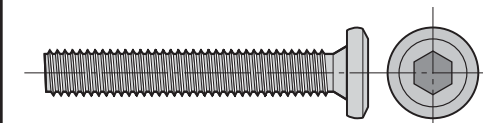
完成図



組立て部品

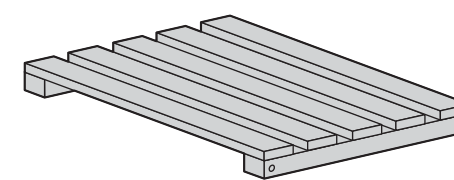


<使用ボルト>



ボルトA×12本 (1/4"×40)

座面×1個



棚板×1個



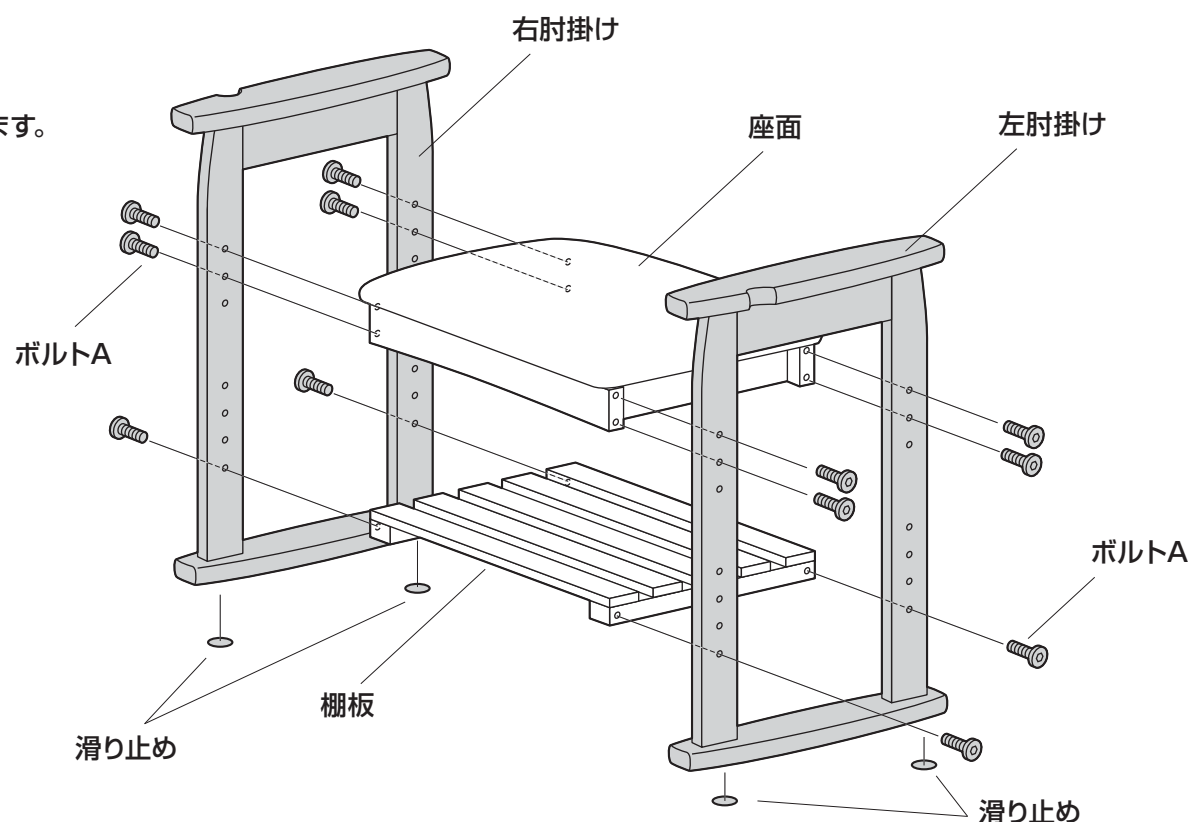
滑り止め×4枚



六角レンチ×1本

座面と棚板に左右肘掛けを取付けて完成です。

- ※最初にボルトAを手で仮止めをします。
- 次に六角レンチで均等に締め付けます。
- ※肘掛けは凹みのある側を外側にして取付けます。
- ※座面は高さが2段階から選べます。
- ※棚板は高さが4段階から選べます。
- ※左右肘掛けに滑り止めを貼ってください。



チェアの品質表示

外形寸法：幅550×奥行350×高さ513mm (座面高さ418/388mm)
材質：ラバーウッド
張り材：ビニールレザー
クッション材：ウレタンフォーム

<使用上の注意>

- 直射日光の当たる場所や高温、湿気及び乾燥の著しい場所を避けてください。
 - 滑りやすい床面で使用しないでください。
 - 用途以外で使用しないでください。
 - 2ヶ月毎を目安に、ボルトやネジを定期的に締め直してください。
 - ボルトやネジがゆるんだ状態では使用しないでください。
 - 座面、肘あて部の上に登らないで下さい。転倒の原因になります。
 - 可動部に手足などを挟まないように注意してください。
 - 著しい汚れを落とす場合は、薄めた中性洗剤を使用してください。
 - 座面に勢いよく座らないでください。勢いよく座ると、座面に体重の3~4倍の荷重がかかり、チェアが破壊される恐れがあります。
 - 同時に2人以上で腰掛けしないでください。
 - 各調整ボルト、ネジ、ビスなどを含むパーツ類が1つでも紛失、破損、消耗した場合は、純正部品による修理が完了するまで使用しないでください。
- ※以上の注意に従ってご使用いただかない場合、大きな事故につながる危険がありますので、必ず守ってください。

組立説明書は大切に保管してください。

この製品を第三者に貸し出すときは、この説明書も共に貸し出し、よく読んでから使用するようご指導ください。

山陽トランスポート有限会社

店舗名: イーサプライ <http://www.esupply.co.jp>
岡山県倉敷市児島神田町1861 TEL: 086-473-9152

BG/AF/KT08Sc

製品に関するお問い合わせ

製品の品質管理には細心の注意を払っていますが、万一、不都合な点や製品に関するお問い合わせなどございましたら、お買い求めの販売店までお気軽にご相談ください。