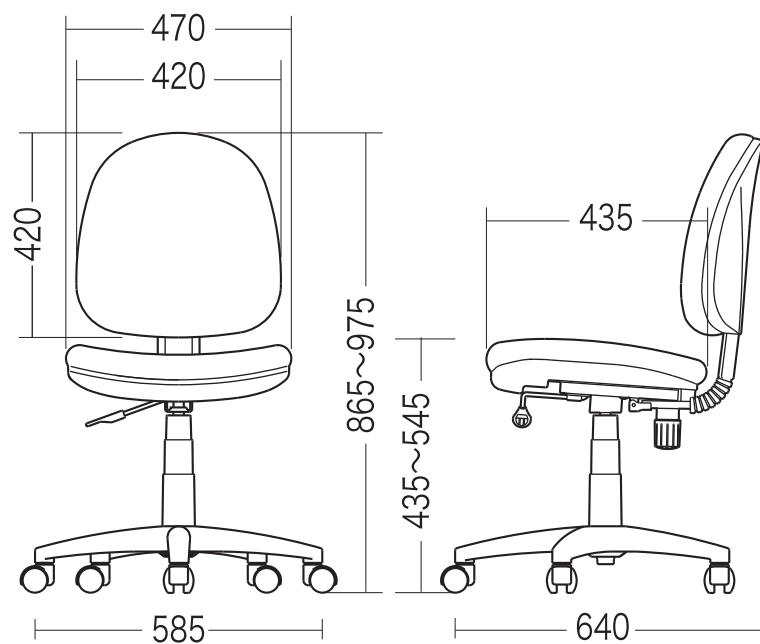


オフィス ホームチェア(EEX-CH29)組立説明書

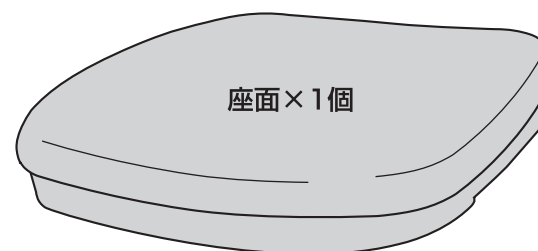
この度は、弊社製品をお買求めいただきましてありがとうございました。
このOAチェアは組立式になっておりますので、下記の要領で組立ててください。
パッキングケースの中には、下記の部品が入っています。

<用意していただくもの>
手袋(組立て時のケガ等を防ぐために必ず着用してください)
プラスドライバー

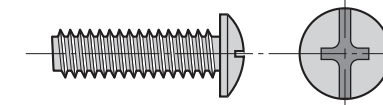
完成図



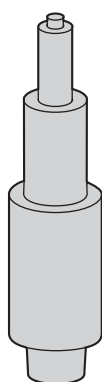
組立て部品



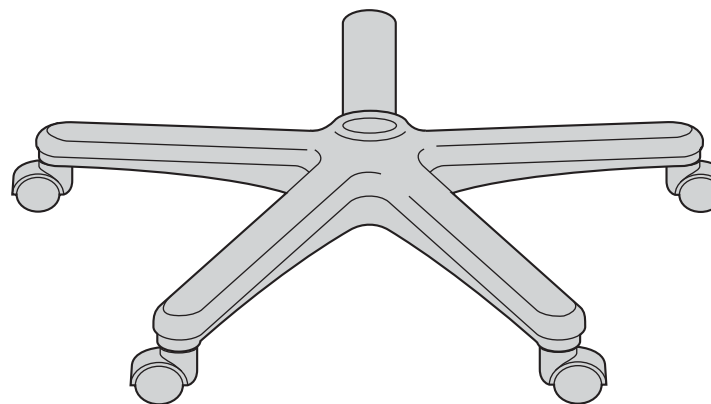
<使用ボルト>



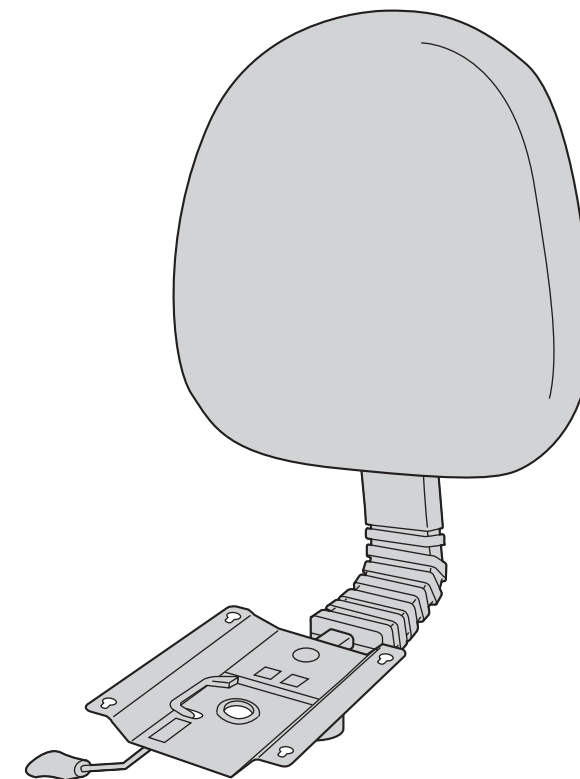
ボルト×5本[1/4"×7/8"]
※1本は予備です。



ガスシリンダー(カバー付き)×1個

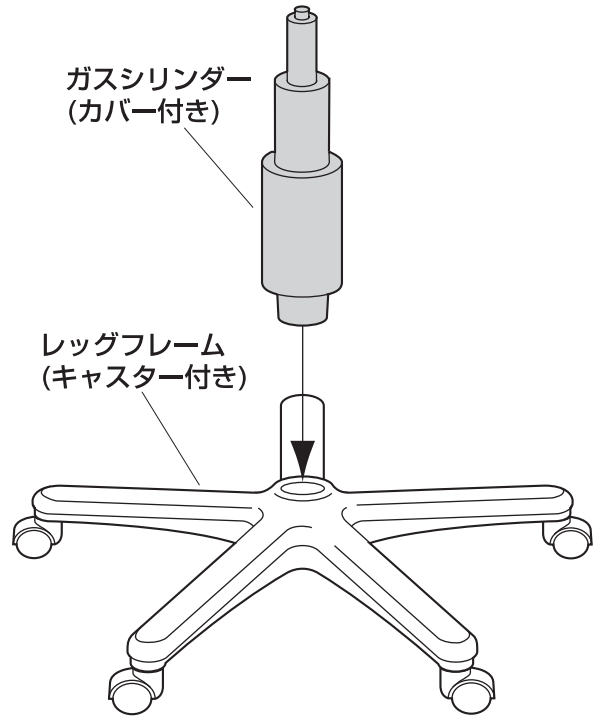


レッグフレーム(キャスター付き)×1個

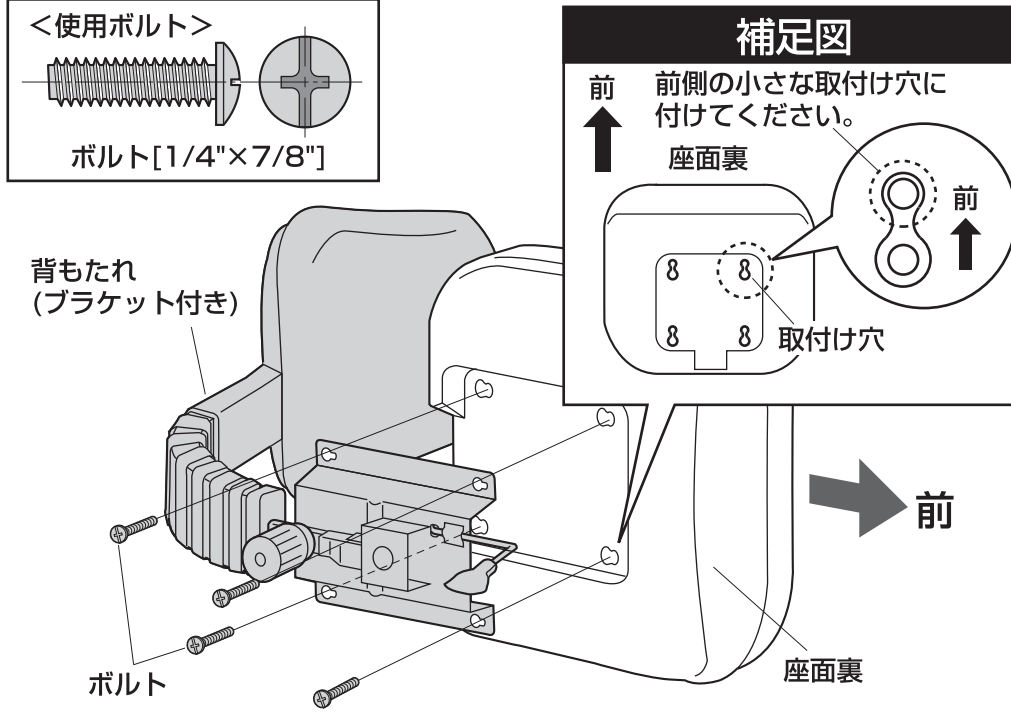


背もたれ(ブラケット付き)×1個

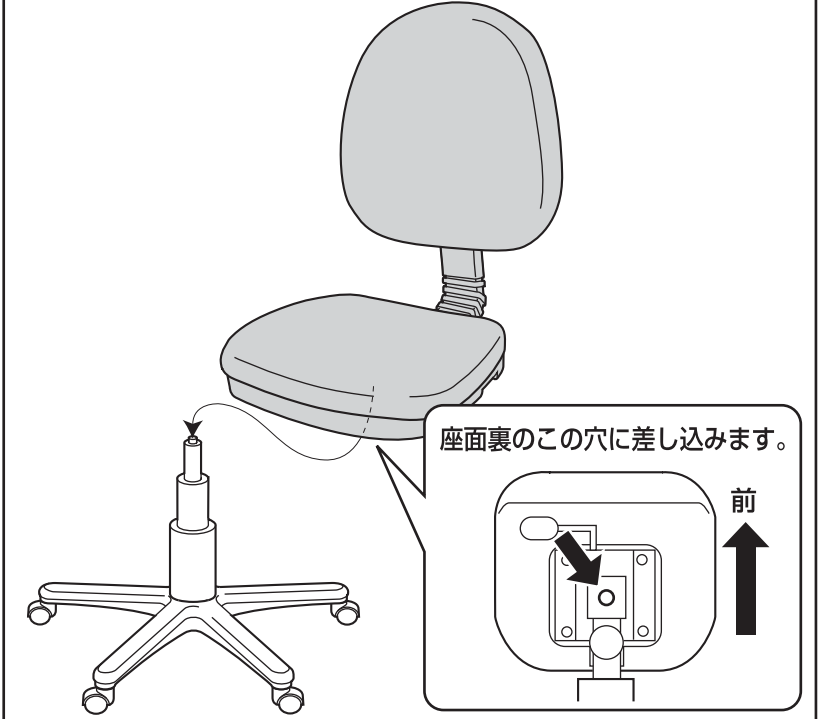
1.ガスシリンダー(カバー付き)をレッグフレーム(キャスター付き)に差し込みます。



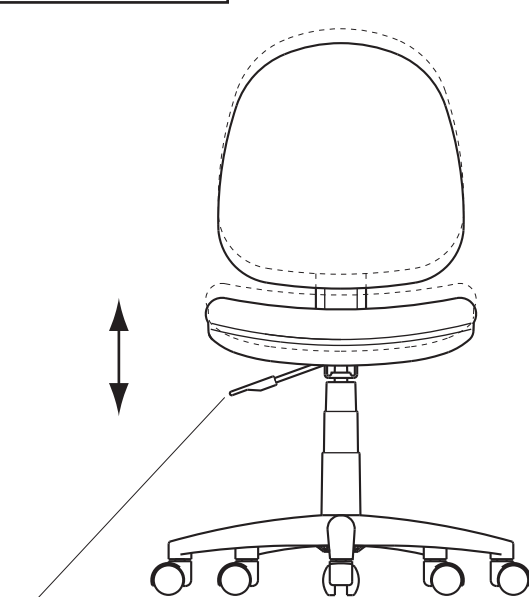
2.座面に背もたれ(ブラケット付き)を取付けます。



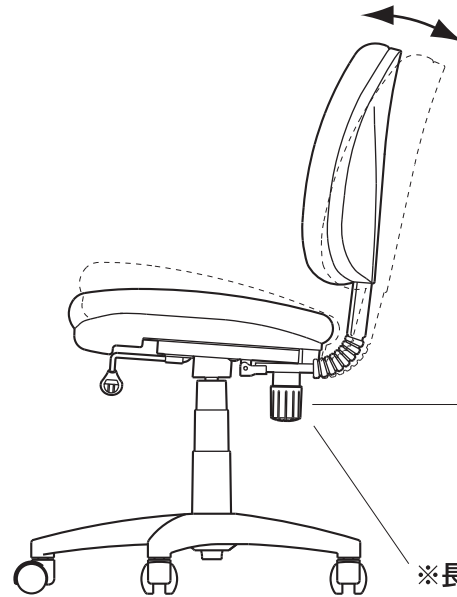
3.ガスシリンダーに座面を差し込み完成です。



各部の調節方法



レバーを操作すると座面の高さ調節ができます。座った状態でレバーを引き上げると座面が下降し、座っていない状態で引き上げると座面は上昇します。



ノブボルトを操作するとロッキングの硬さが調節できます。

※長期間使用した場合、金属同士の摩擦により、ロッキングボルトの部分より異音が発生する場合があります。

※地面とキャスターの摩擦により、異音が発生する場合があります。

チェアの品質表示

外形寸法：幅585×奥行640×高さ865～975mm (座面高さ435～545mm)
 構造部材：座部/合板、ウレタンフォーム、ポリプロピレン
 背もたれ部/合板、ウレタンフォーム、ポリプロピレン
 脚部/ナイロン キャスター部/ナイロン
 張り材：布張り クッション材：ウレタンフォーム

<ご使用上の注意>

- 直射日光の当たる場所や高温、湿気及び乾燥の著しい場所を避けてください。
 - 滑りやすい床面で使用しないでください。
 - 用途以外で使用しないでください。
 - 2ヶ月毎を目安に、ボルトやネジを定期的に締め直してください。
 - ボルトやネジがゆるんだ状態では使用しないでください。
 - 座面の上に登らないでください。転倒の原因になります。
 - 可動部に手足などを挟まないように注意してください。
 - 著しい汚れを落とす場合は、薄めた中性洗剤を使用してください。
 - 座面に勢いよく座らないでください。勢いよく座ると、座面に体重の3～4倍の荷重がかかり、チェアが破壊される恐れがあります。
 - 同時に2人以上で腰掛けしないでください。
 - 各調整ボルト、ネジ、ビスなどを含むパーツ類が1つでも紛失、破損、消耗した場合は、純正部品による修理が完了するまで使用しないでください。
- ※以上の注意に従ってご使用いただかない場合、大きな事故につながる危険がありますので、必ず守ってください。

製品に関するお問い合わせ

製品の品質管理には細心の注意を払っていますが、万一、不都合な点や製品に関するお問い合わせなどございましたら、お買い求めの販売店までお気軽にご相談ください。

組立説明書は大切に保管してください。

この製品を第三者に貸し出すときは、この説明書も共に貸し出し、よく読んでから使用するようご指導ください。