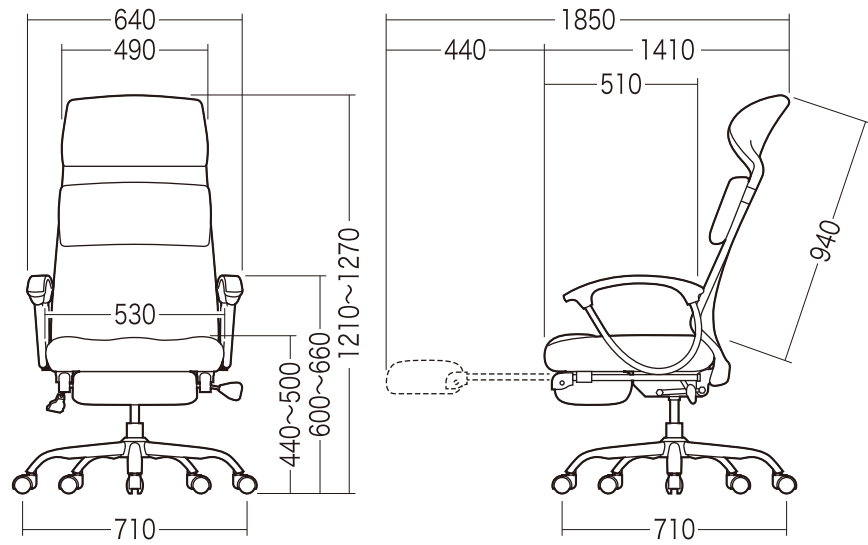


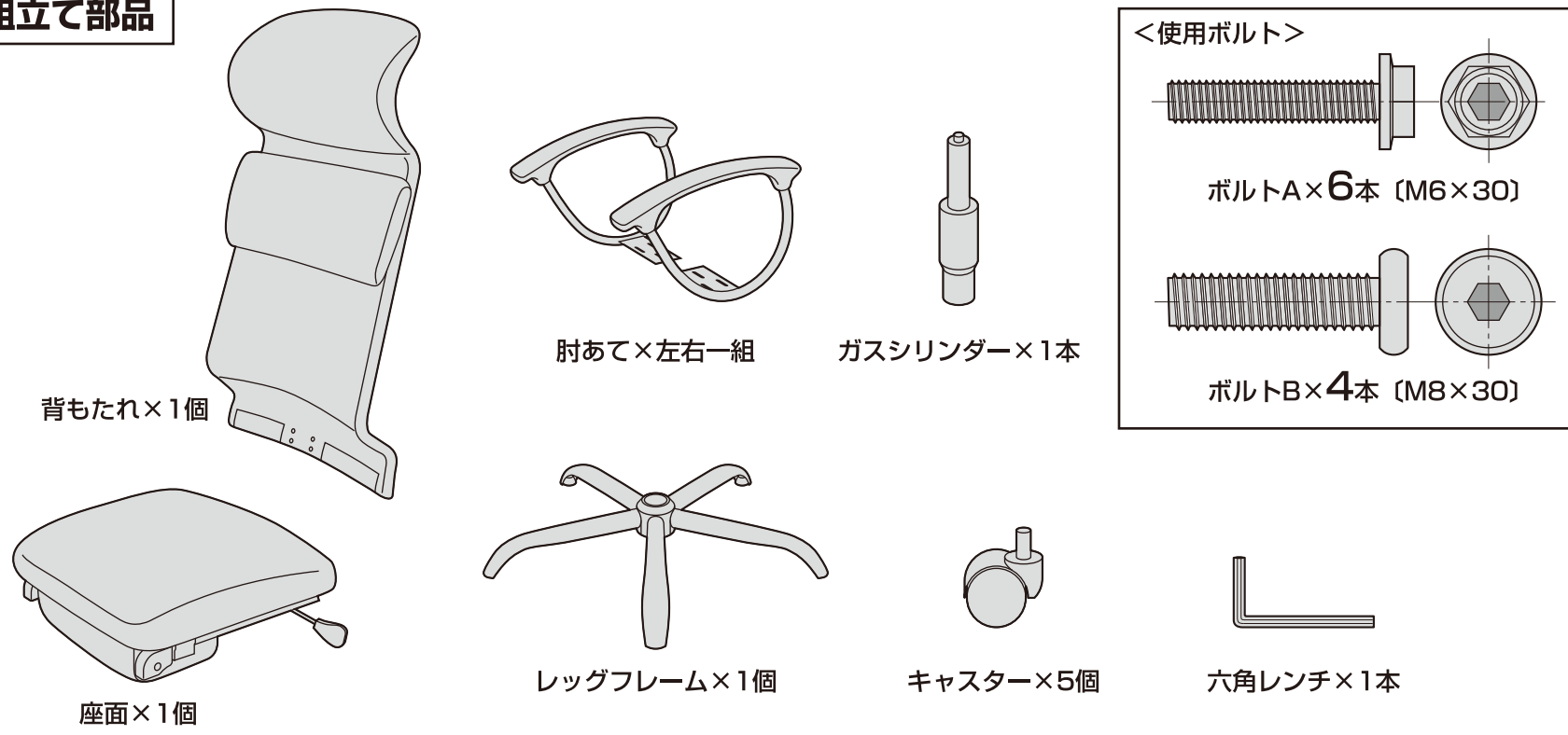
この度は、弊社製品をお求めいただきましてありがとうございました。
本製品は組立式になっておりますので、下記の要領で組立ててください。
パッキングケースの中には、下記の部品が入っています。

<用意していただくもの>
手袋(組立て時のケガ等を防ぐために必ず着用してください)

完成図



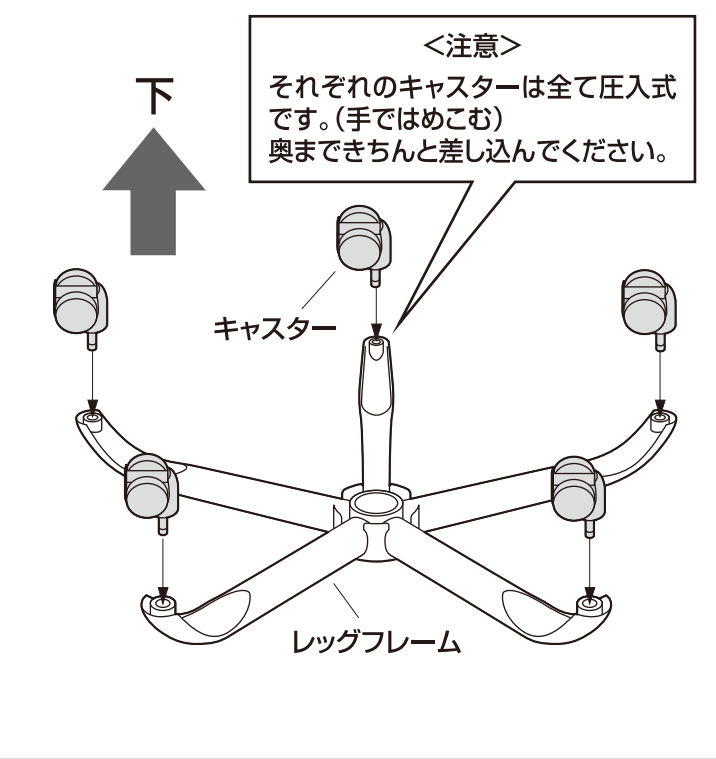
組立て部品



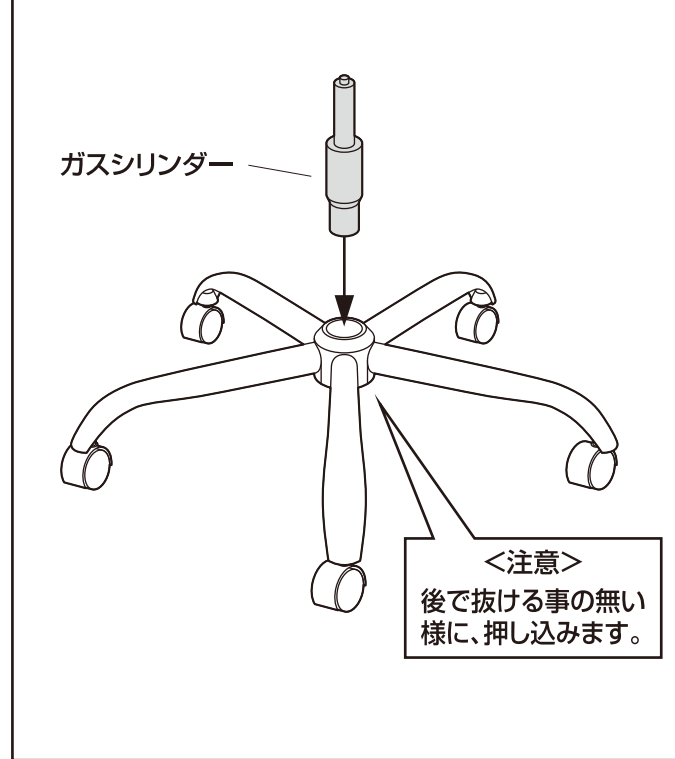
<使用ボルト>

ボルトA × 6本 (M6 × 30)
ボルトB × 4本 (M8 × 30)

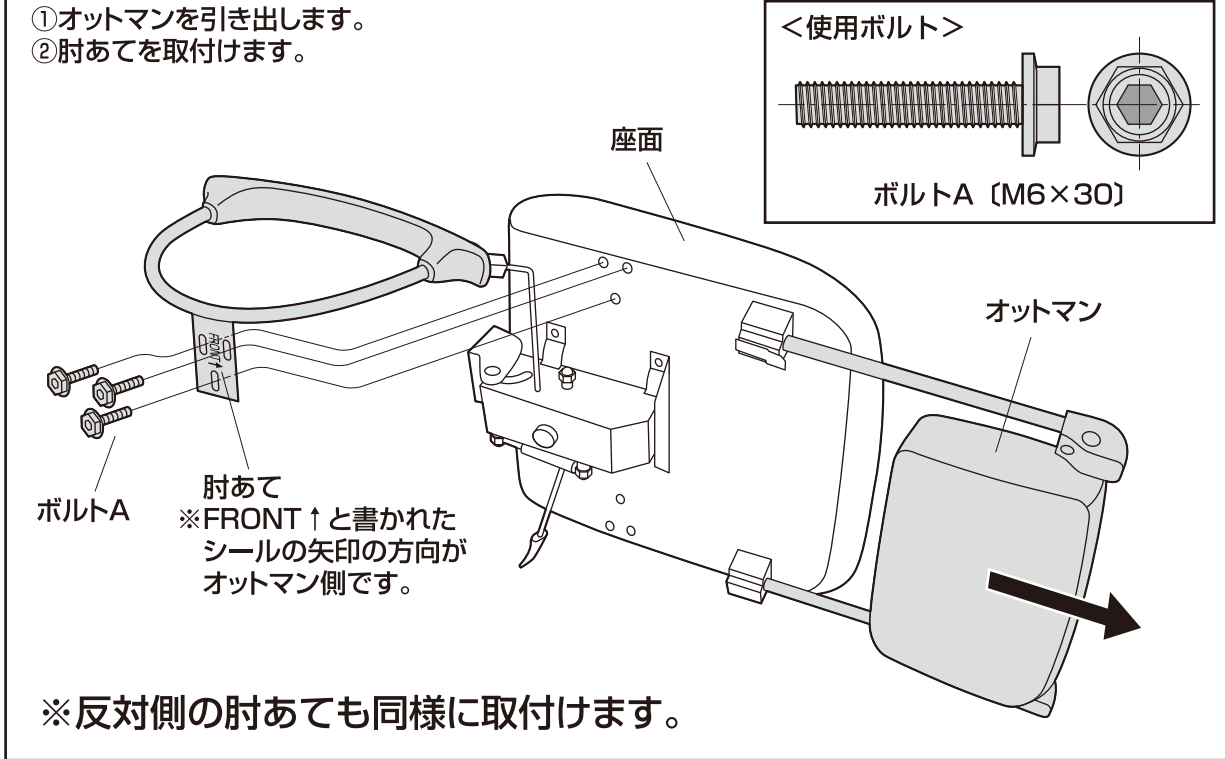
1.レッグフレームをひっくり返し、キャスターを取付けます。



2.レッグフレームにガスシリンダーを差し込みます。

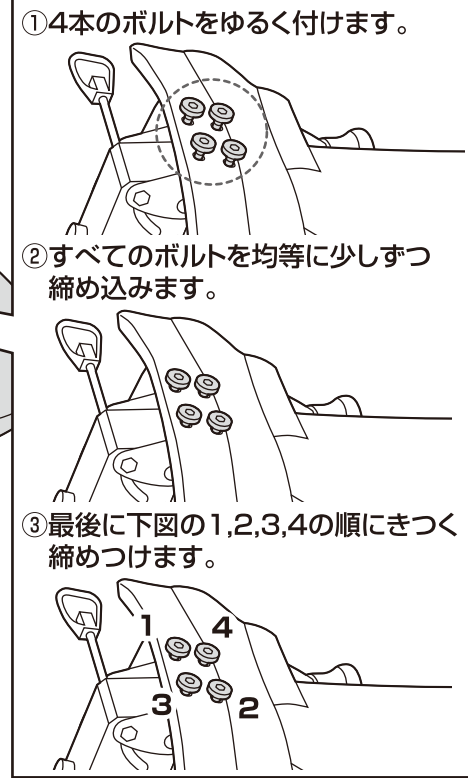
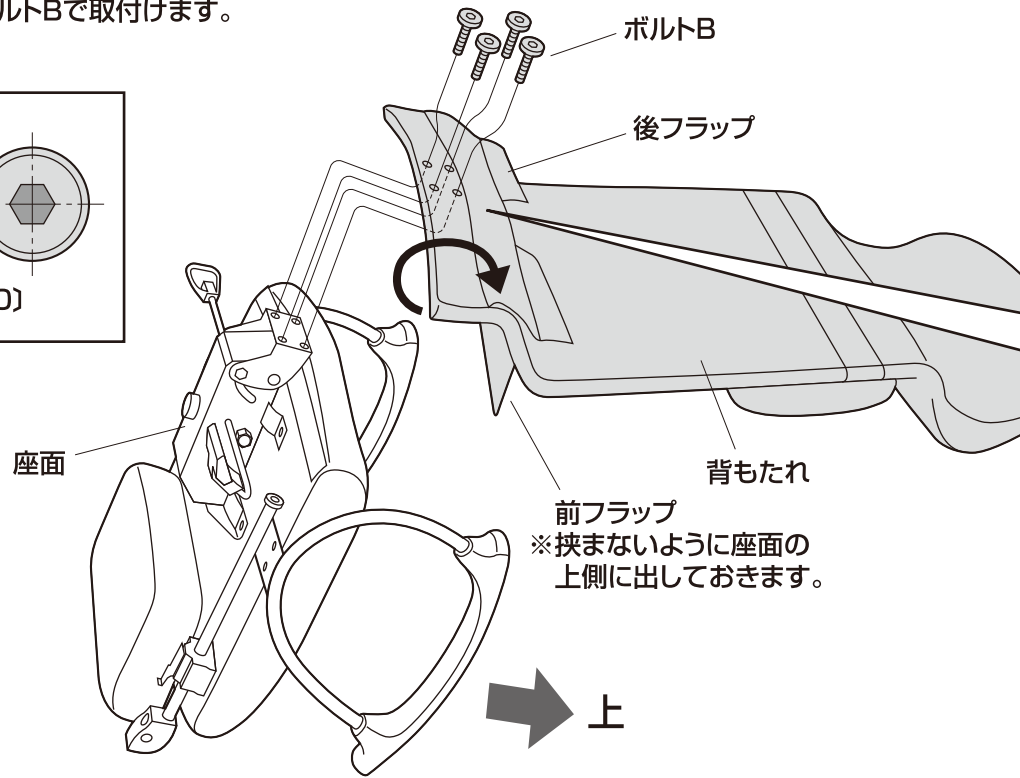
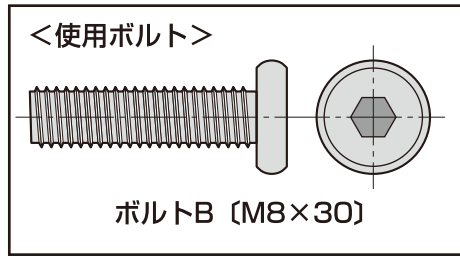


3.座面に肘あてを取付けます。



4.座面に背もたれを取付けます。

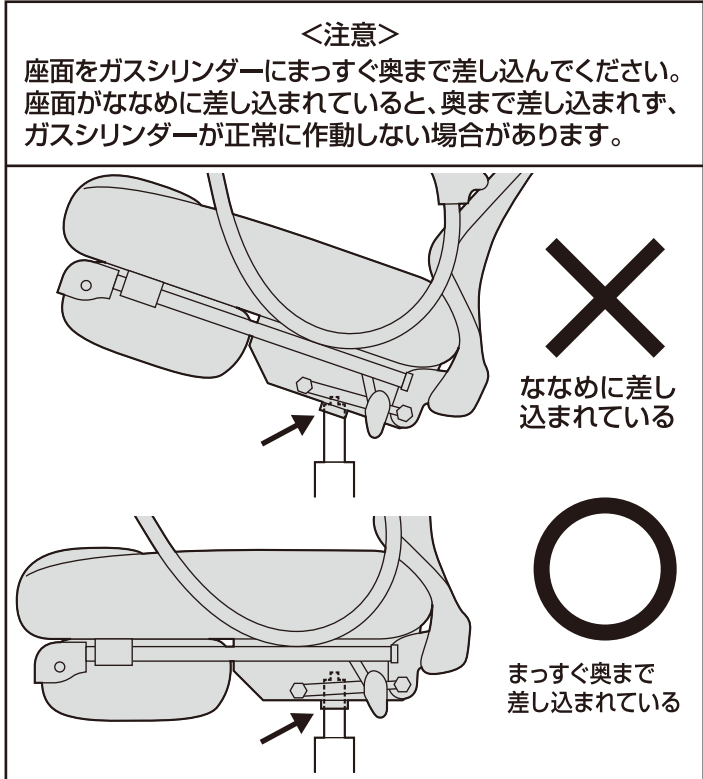
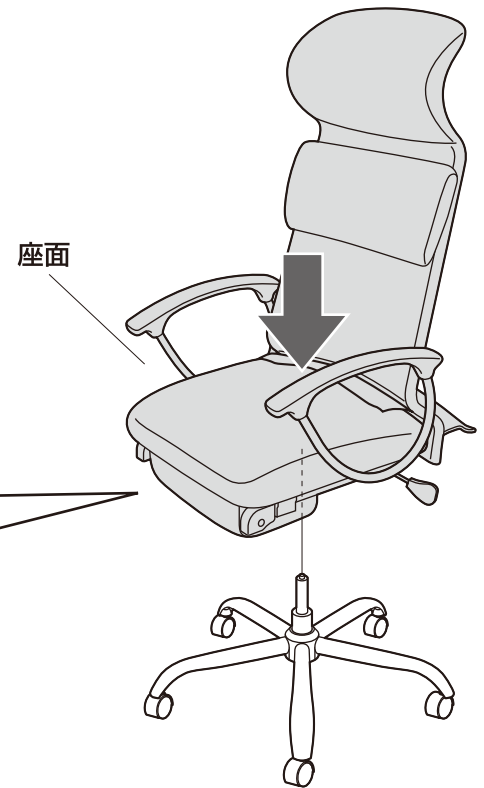
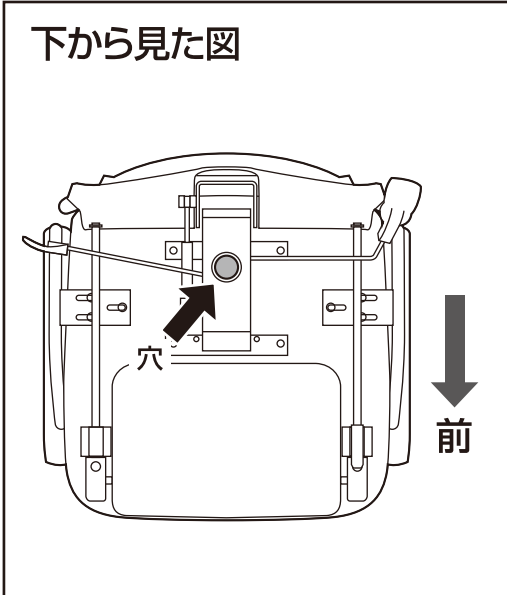
①後フラップをめくってからボルトBで取付けます。



②後フラップをかぶせます。

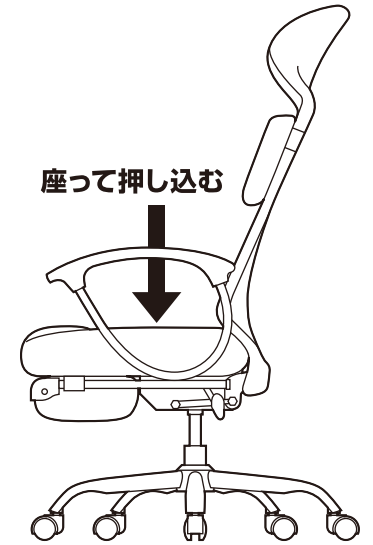


5.ガスシリンダーに座面を差し込みます。



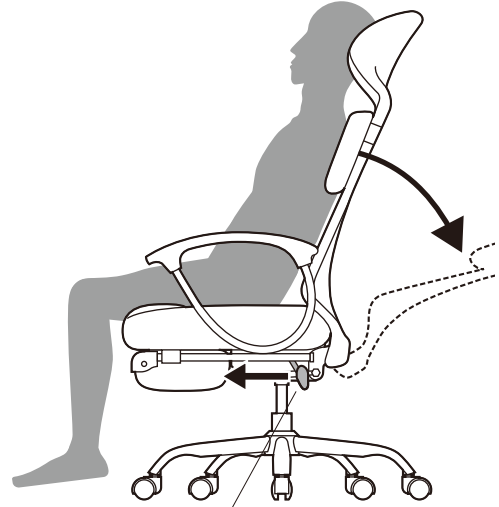
※ガスシリンダーが深く差し込まれるように、座面にしっかり体重をかけてください。

※ガスシリンダーが深く差し込まれていないと、座面の高さ調節ができません。
 ※何度か座面に体重をかけてガスシリンダーを確実に差し込んでください。
 ※体重の軽い方ではガスシリンダーが深く差し込まれない場合があります。



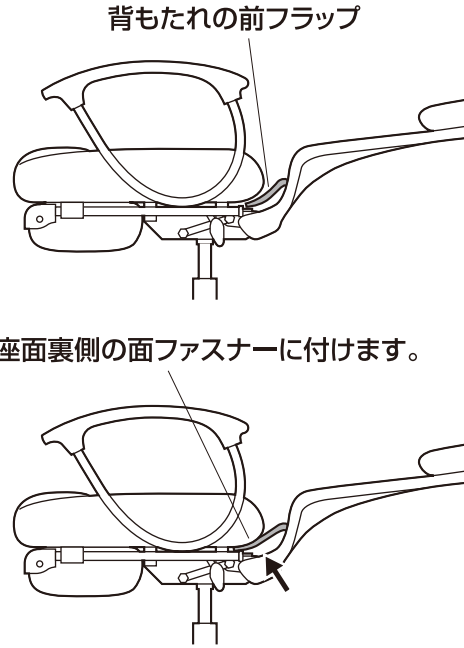
6. 背もたれの前フラップを座面の裏側に付けます。

①座面に座り、背もたれを倒します。



背もたれ角度調節レバー
※矢印の方向にレバーを倒しながら後に体重をかけて背もたれを水平になるまで倒します。

②座面から降り、背もたれの前フラップを座面の裏側に付けます。



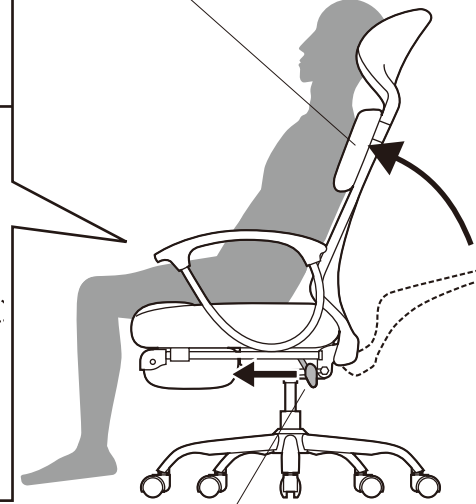
③再度座面に座り、背中をつけた状態で背もたれを起します。



<注意>

背中をつけずに背もたれを起すと、背もたれが勢いよく起き上がり、首や背中を強く打つ恐れがあります。

※背もたれに背中をつけて起してください。



背もたれ角度調節レバー
※背もたれに体重をかけずに矢印の方向にレバーを倒すと背もたれが起き上がります。

チェアの品質表示

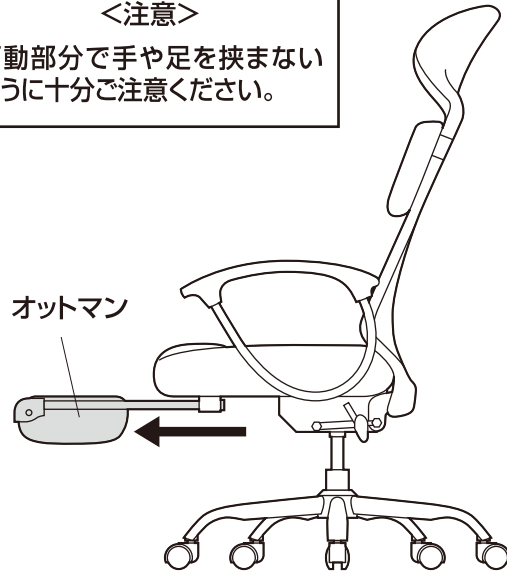
外形寸法：幅710×奥行1410～1850×高さ1210～1270mm
(座面高さ440～500mm)
構造部材：座部/合板、スチール 背もたれ部/合板 脚部/スチール
オットマン部/合板、スチール
肘あて部/スチール、ポリプロピレン
キャスター部/ナイロン
張り材：メッシュファブリック
クッション材：ウレタンフォーム

- 直射日光の当たる場所や高温、湿気及び乾燥の著しい場所を避けてください。
- 滑りやすい床面で使用しないでください。
- 用途以外で使用しないでください。
- 2ヶ月毎を目安に、ボルトやネジを定期的に締め直してください。
- ボルトやネジがゆるんだ状態では使用しないでください。
- 座面や肘あての上に登らないでください。転倒の原因になります。
- 可動部に手足などを挟まないように注意してください。
- 著しい汚れを落とす場合は、薄めた中性洗剤を使用してください。
- 座面に勢いよく座らないでください。勢いよく座ると、座面に体重の3～4倍の荷重がかかり、チェアが破壊される恐れがあります。
- 同時に2人以上で腰掛けないでください。
- 各調整ボルト、ネジ、ビスなどを含むパーツ類が1つでも紛失、破損、消耗した場合は、純正品目による修理が完了するまで使用しないでください。
- ※以上の注意に従ってご使用いただかない場合、大きな事故につながる危険がありますので、必ず守ってください。

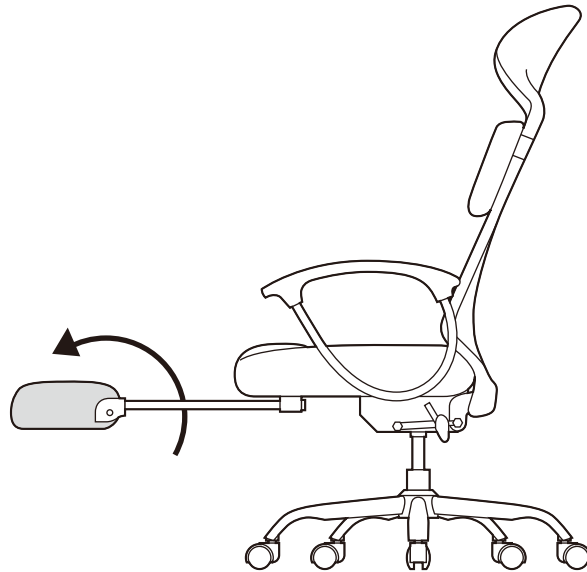
オットマンの使用方法

①座面の下からオットマンを引き出します。

<注意>
可動部分で手や足を挟まないように十分ご注意ください。



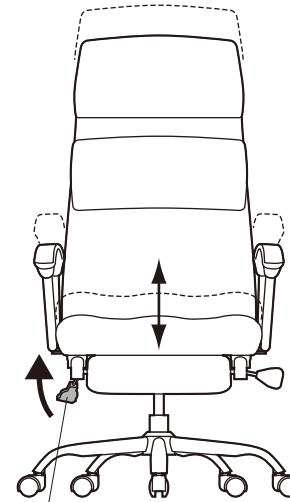
②オットマンを180°回転させます。



各部の調節方法

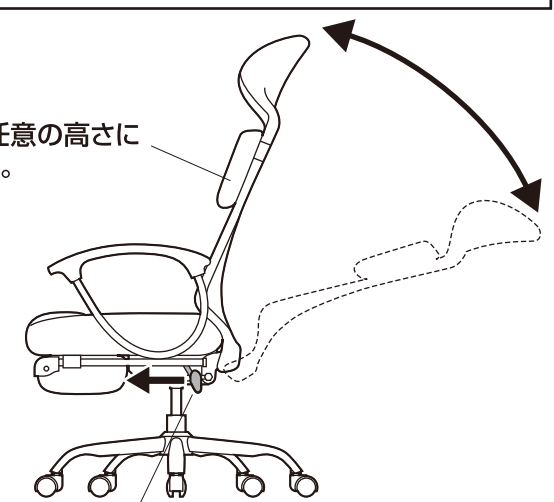
<注意>

レバーを引き上げてガスシリンダーが正常に作動することを確認してから使用してください。正常に作動しない場合はガスシリンダーが奥まで差し込まれていない場合がありますので、座面ブラケットを差し込み直してください。



レバーを引き上げると座面の高さ調節ができます。

クッションは任意の高さに調節できます。



レバーを矢印の方向に倒すと背もたれの角度を調節できます。レバーをはなすと、任意の角度で固定できます。

製品に関するお問い合わせ

製品の品質管理には細心の注意を払っていますが、万一、不都合な点や製品に関するお問い合わせなどございましたら、お買い求めの販売店までお気軽にご相談ください。

組立説明書は大切に保管してください。

この製品を第三者に貸し出すときは、この説明書も共に貸し出し、よく読んでから使用するようご指導ください。