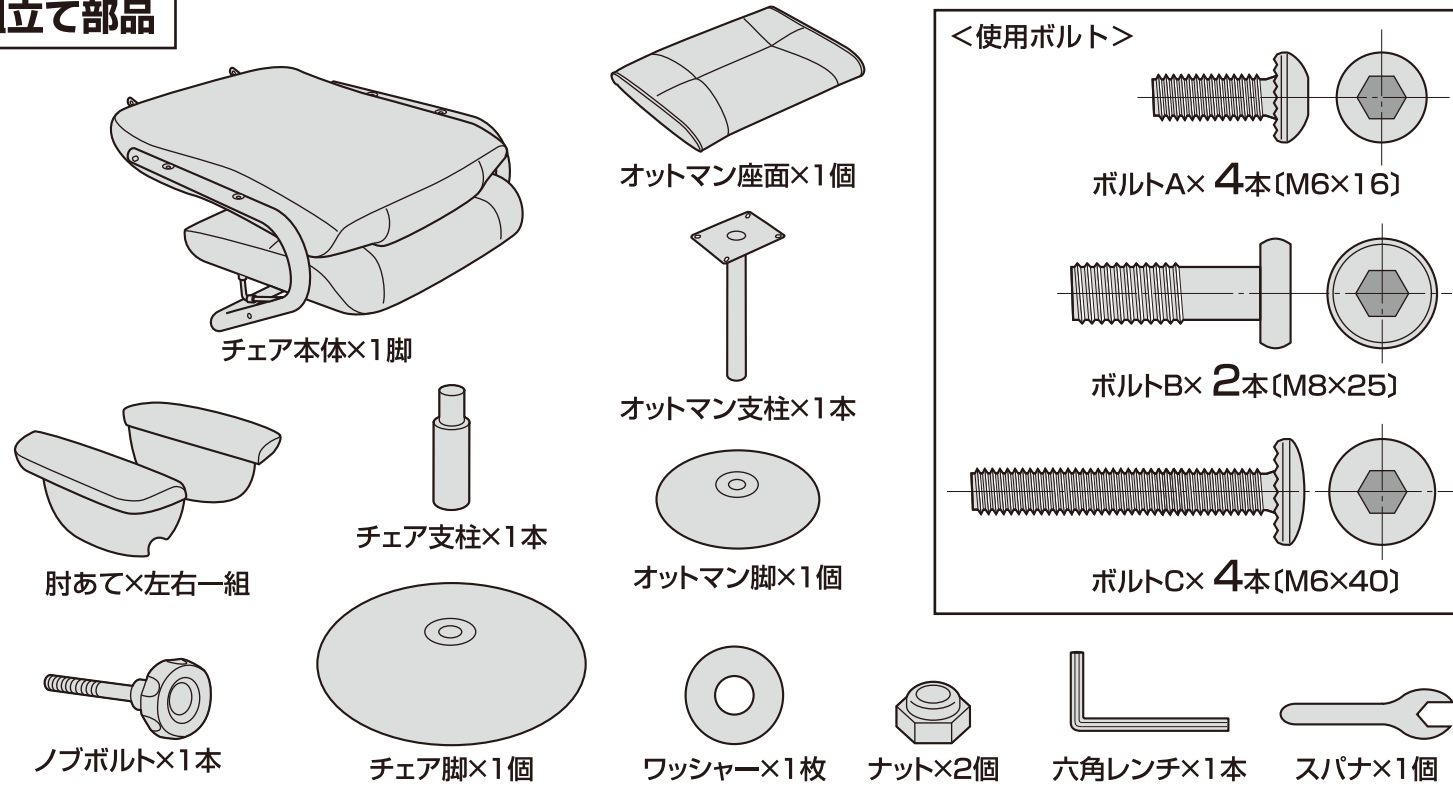


# リクライニングチェア(EEX-CH19)組立説明書

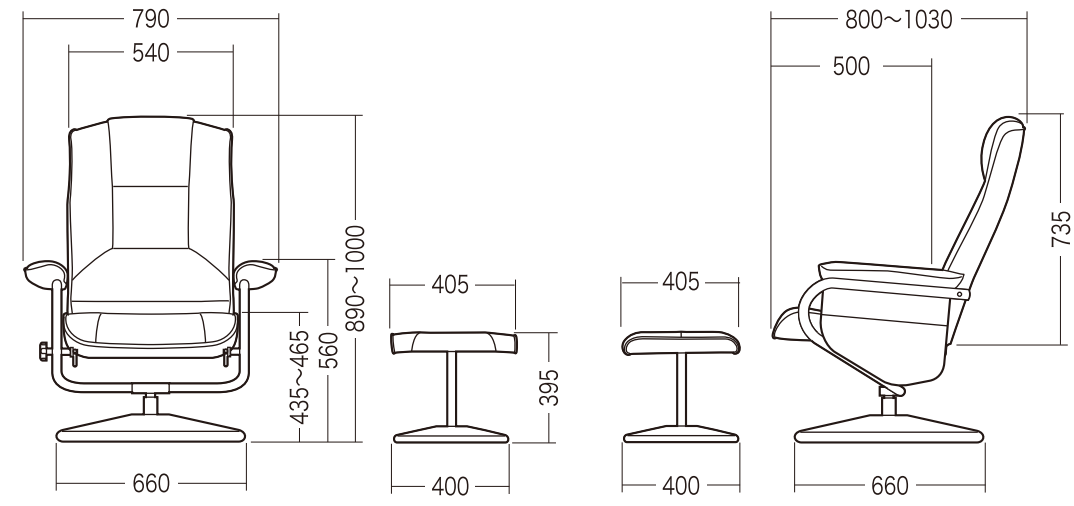
この度は、弊社製品をお買求めいただきましてありがとうございました。  
このリクライニングチェアは組立式になっておりますので、下記の要領で組立ててください。  
パッキングケースの中には、下記の部品が入っています。

<用意していただくもの>  
手袋(組立て時のケガ等を防ぐために必ず着用してください)

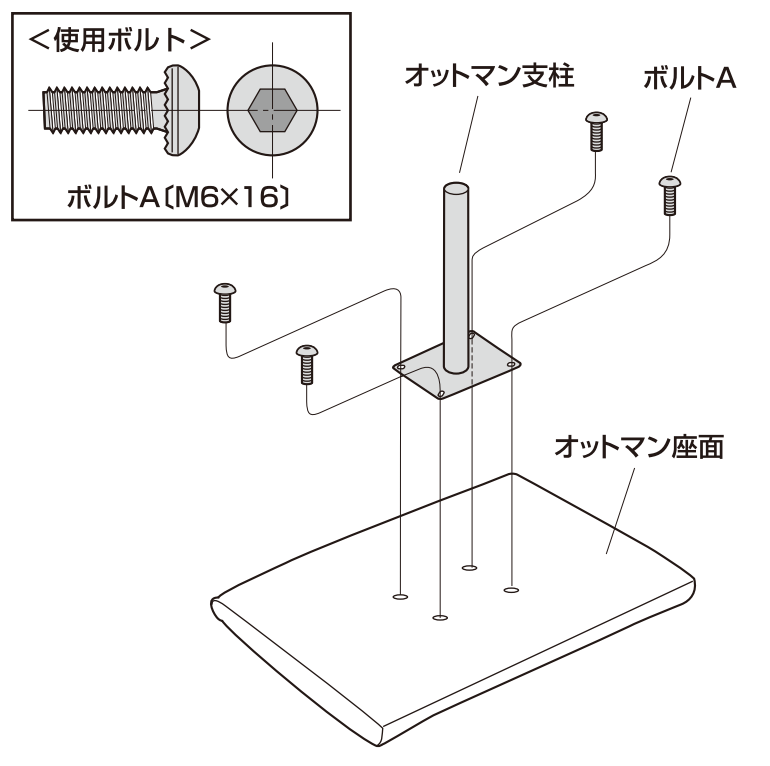
## 組立て部品



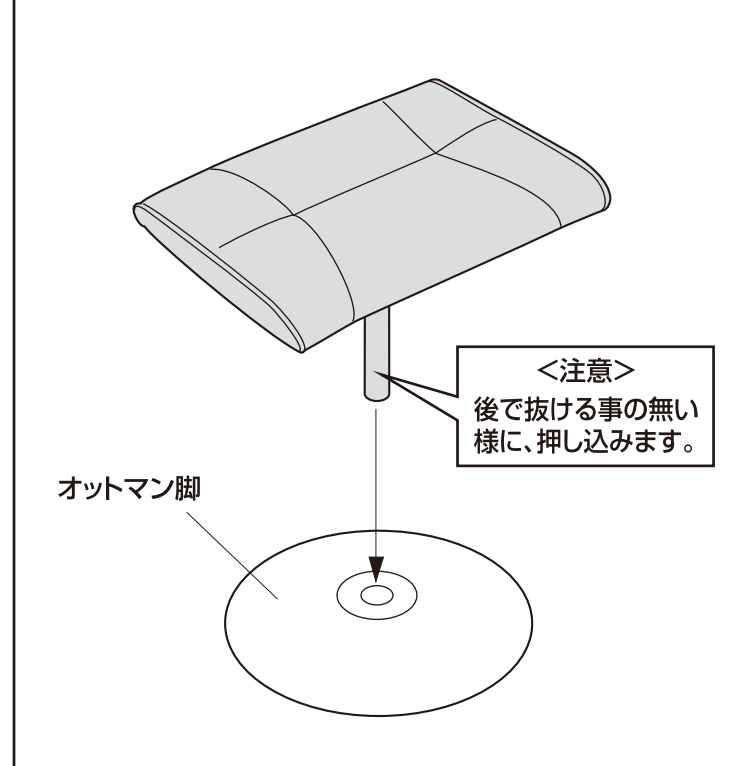
## 完成図



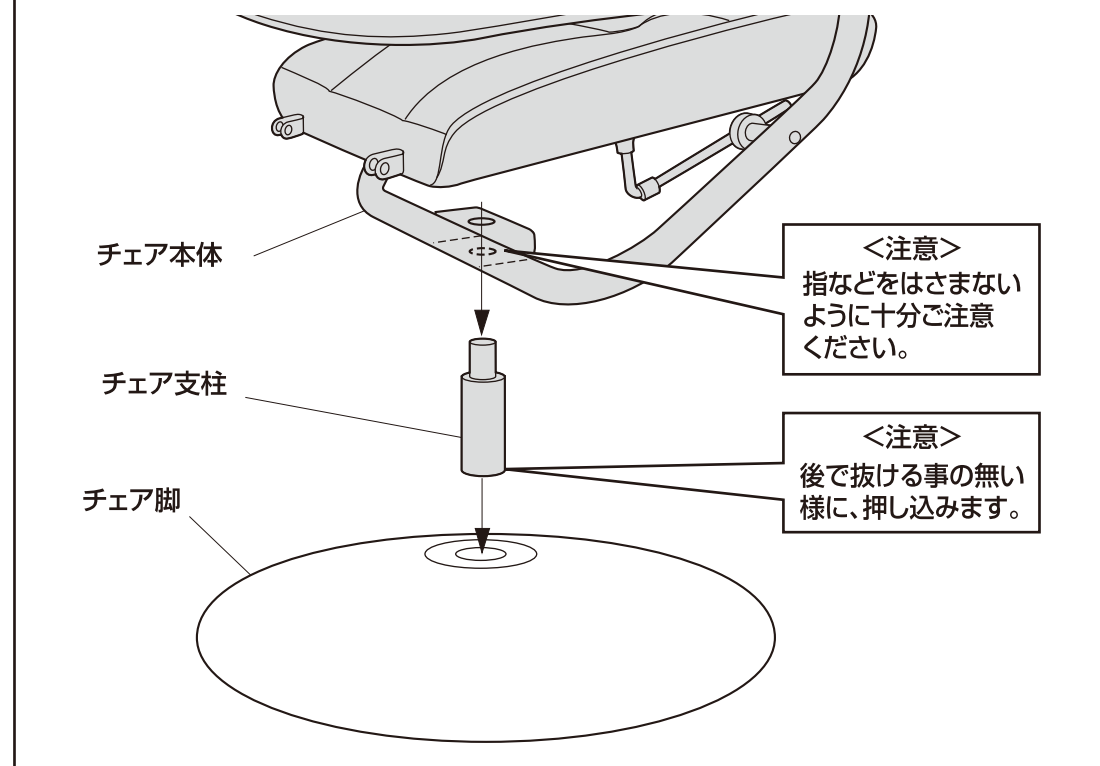
### 1. オットマン支柱をオットマン座面に取付けます。



### 2. オットマン座面と支柱をオットマン脚に取付けます。



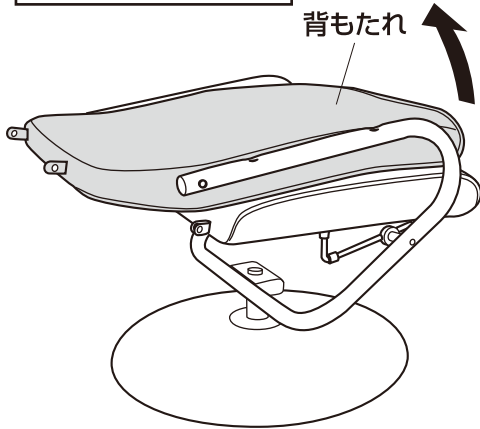
### 3. チェア脚とチェア支柱を固定し、チェア本体を取付けます。



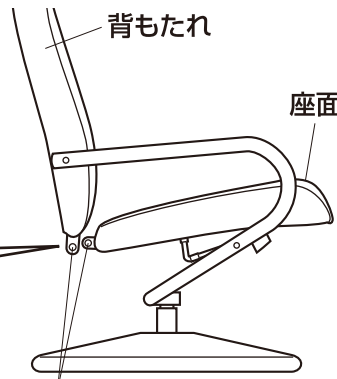
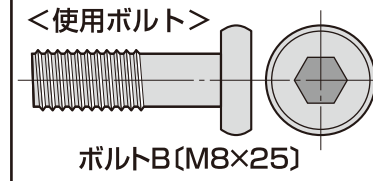
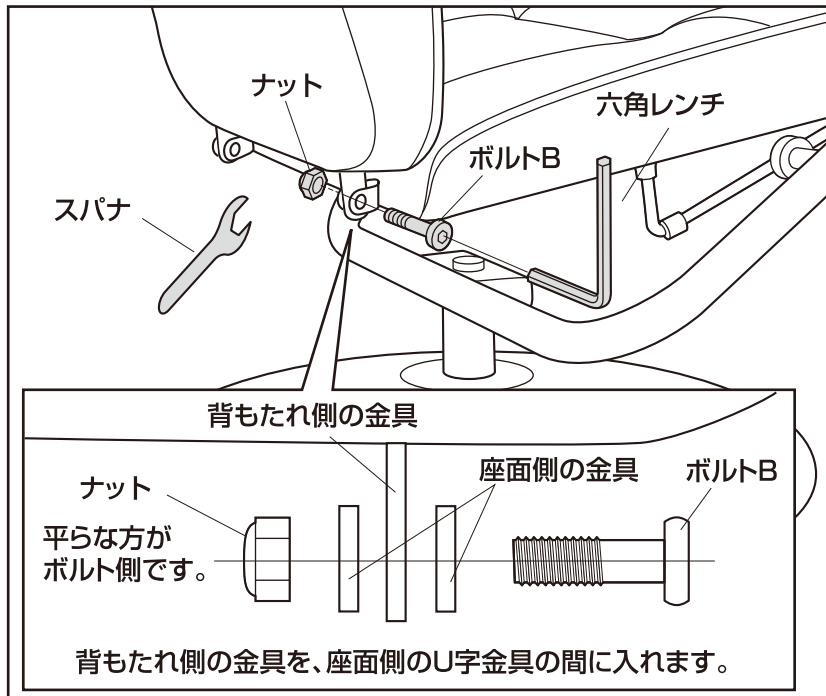
## 4.チェア本体の背もたれと座面を固定します。

### ① 背もたれを起こします。

**<注意>**  
可動部分で指などは  
はさまないように  
十分ご注意ください。



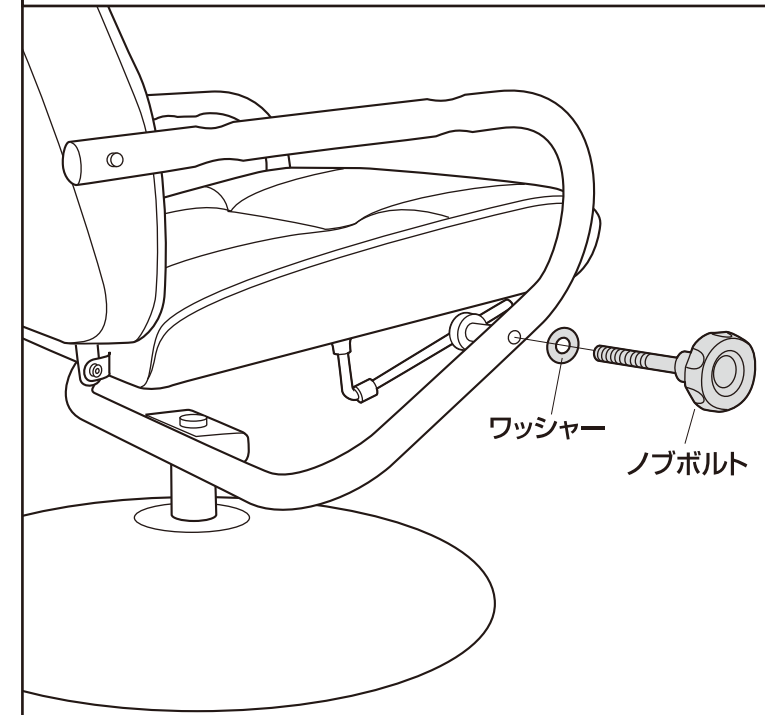
### ② 座面と背もたれをボルト・ナットで固定します。



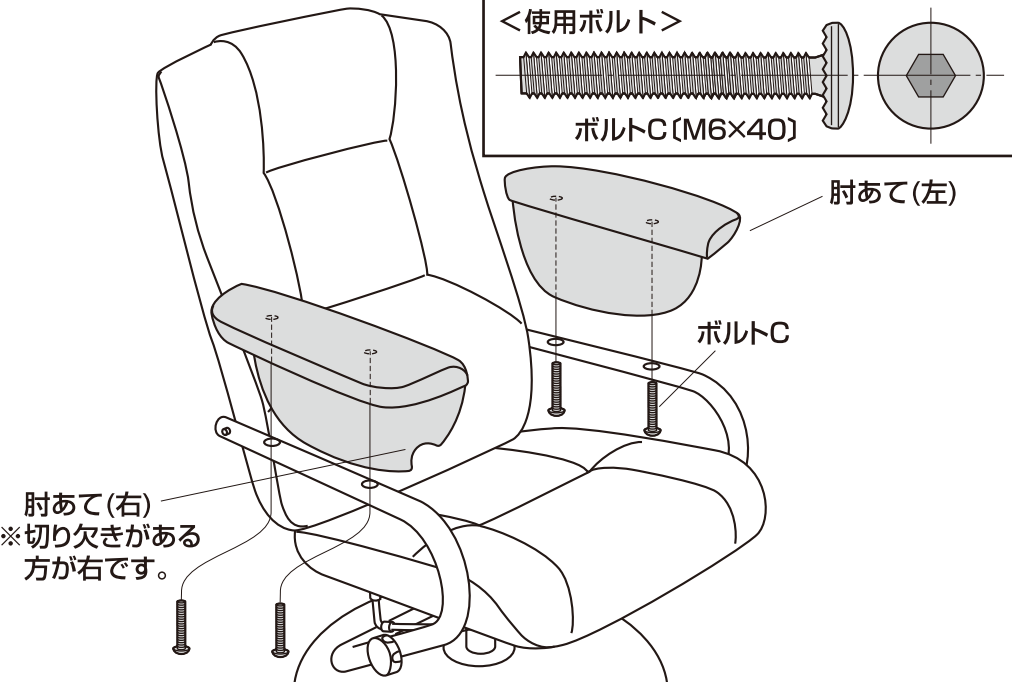
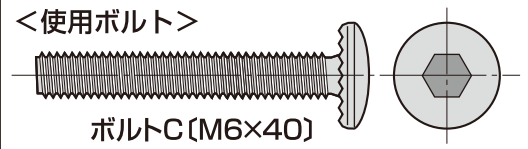
2つの穴位置を合わせて  
ボルト・ナットで固定します。

※もう一方の背もたれ・座面の金具も  
同様にボルト・ナットで固定します。

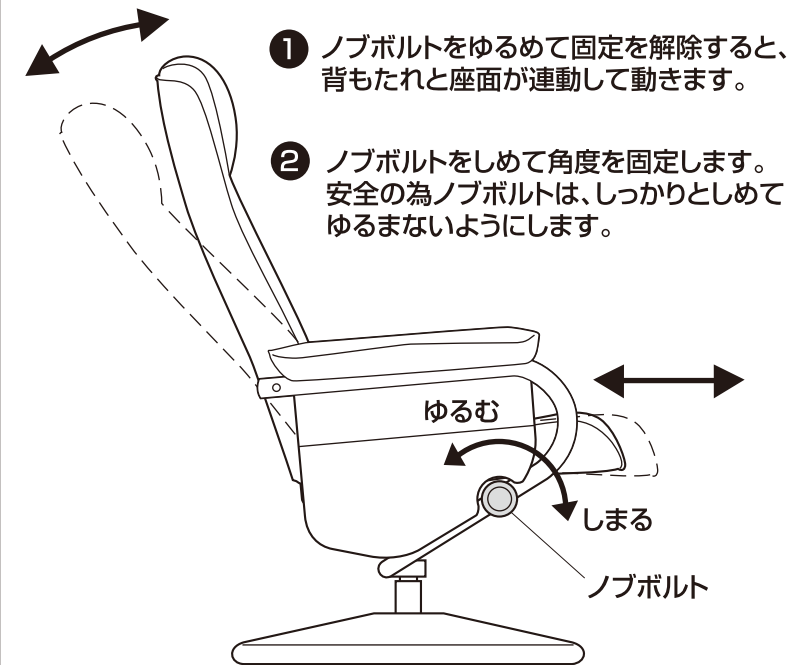
## 5.ノブボルトを取付けます。



## 6.肘あてを取付けて完成です。



## 各部の調節方法



## チェアの品質表示

外形寸法 イス:幅790×奥行800~1030×高さ890~1000mm  
(座面高さ435~465mm)  
オットマン:幅405×奥行405×高さ395mm  
構造部材:座部・背もたれ部・肘あて部/合板 脚部/スチール  
張り材:PVC クッション材:ウレタンフォーム

### <ご使用上の注意>

- 直射日光の当たる場所や高温、湿気及び乾燥の著しい場所を避けてください。
  - 滑りやすい床面で使用しないでください。
  - 用途以外で使用しないでください。
  - 2ヶ月毎を目安に、ボルトやネジを定期的に締め直してください。
  - ボルトやネジがゆるんだ状態では使用しないでください。
  - 座面や肘あての上に登らないで下さい。転倒の原因になります。
  - 可動部に手足などを挟まないように注意してください。
  - 著しい汚れを落とす場合は、薄めた中性洗剤を使用してください。
  - 座面に勢いよく座らないでください。勢いよく座ると、座面に体重の3~4倍の荷重がかかり、チェアが破壊される恐れがあります。
  - 同時に2人以上で腰掛けないでください。
  - 各調整ボルト、ネジ、ビスなどを含むパーツ類が1つでも紛失、破損、消耗した場合は、純正部品による修理が完了するまで使用しないでください。
- ※以上の注意に従ってご使用いただかない場合、大きな事故につながる危険がありますので、必ず守ってください。

**組立説明書は大切に保管してください。**

この製品を第三者に貸し出すときは、この説明書も共に貸し出し、よく読んでから使用するようご指導ください。

## 製品に関するお問い合わせ

製品の品質管理には細心の注意をはらっていますが、万一、不都合な点や製品に関するお問い合わせなどございましたら、お買い求めの販売店までお気軽にご相談ください。