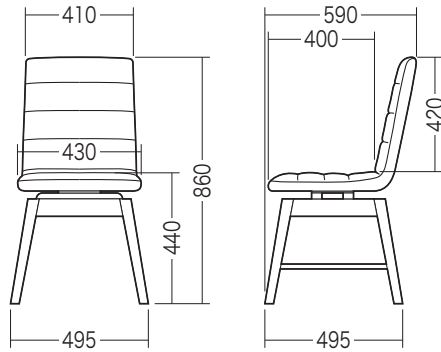


回転木製脚チェア(EEX-CH21シリーズ)組立説明書

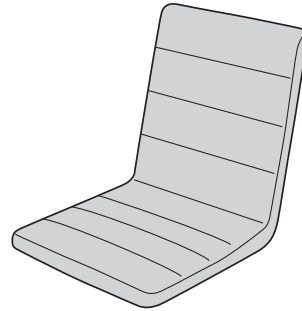
この度は、弊社製品をお買求めいただきましてありがとうございました。
本製品は組立式になっておりますので、下記の要領で組立ててください。
パッキングケースの中には、下記の部品が入っています。

<用意していただくもの>
手袋(組立て時のケガ等を防ぐために必ず着用してください)

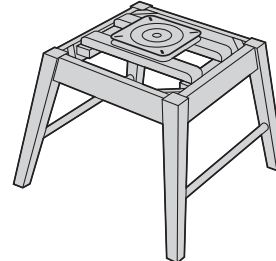
完成図



組立て部品

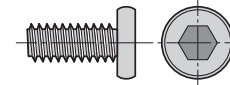


チェア本体×1個



脚部×1個

<使用ボルト>



ボルト×4本 [1/4"×15]



ワッシャー×4枚



六角レンチ×1本

チェアの品質表示

外形寸法：幅495×奥行590×高さ860mm(座面高さ440mm)
構造部材：座部/合板、スチール 背もたれ部/合板 脚部/天然木
張り材：PVCレザー
クッション材：ウレタンフォーム

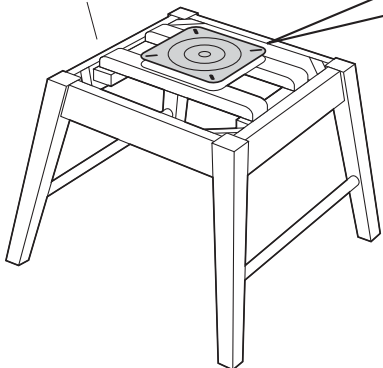
<使用上の注意>

- 直射日光の当たる場所や高温、湿気及び乾燥の著しい場所を避けてください。
 - 滑りやすい床面で使用しないでください。
 - 用途以外で使用しないでください。
 - 2ヶ月毎を目安に、ボルトやネジを定期的に締め直してください。
 - ボルトやネジがゆるんだ状態では使用しないでください。
 - 座面の上に登らないでください。転倒の原因になります。
 - 著しい汚れを落とす場合は、薄めた中性洗剤を使用してください。
 - 座面に勢いよく座らないでください。勢いよく座ると、座面に体重の3~4倍の荷重がかかり、チェアが破壊される恐れがあります。
 - 同時に2人以上で腰掛けしないでください。
 - 各調整ボルト、ネジ、ビスなどを含むパーツ類が1つでも紛失、破損、消耗した場合は、純正部品による修理が完了するまで使用しないでください。
- ※以上の注意に従ってご使用いただかない場合、大きな事故につながる危険がありますので、必ず守ってください。

1. 脚部のプレートを回転させます。

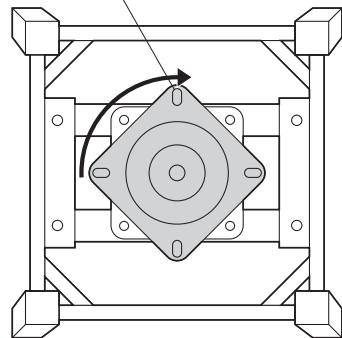
<注意>
可動部分で指などを挟まないように十分ご注意ください。

脚部



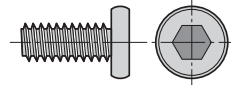
上から見た図

プレートの穴が出るように45°回転させます。



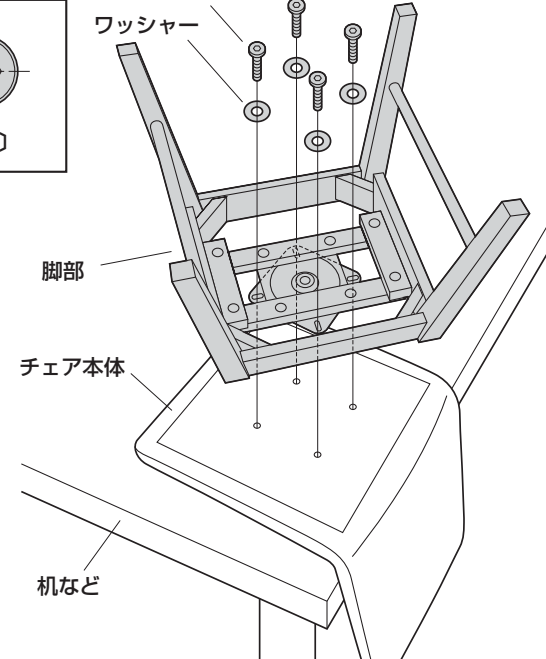
2. 机などの上に逆さに置いた状態でチェア本体に脚部を取付けます。

<使用ボルト>



ボルト [1/4"×15]

ボルト
ワッシャー



脚部

チェア本体

机など

3. イスを起して完成です。



製品に関するお問い合わせ

製品の品質管理には細心の注意を払っていますが、万一、不都合な点や製品に関するお問い合わせなどございましたら、お買い求めの販売店までお気軽にご相談ください。

BF/AD/TTD&C

組立説明書は大切に保管してください。

この製品を第三者に貸し出すときは、この説明書も共に貸し出し、よく読んでから使用するようご指導ください。

山陽トランスポート株式会社

店舗名: イーサプライ <http://www.esupply.co.jp>
岡山県倉敷市児島轉田町1861 TEL: 086-473-9152

BE/BA/TT.pdf